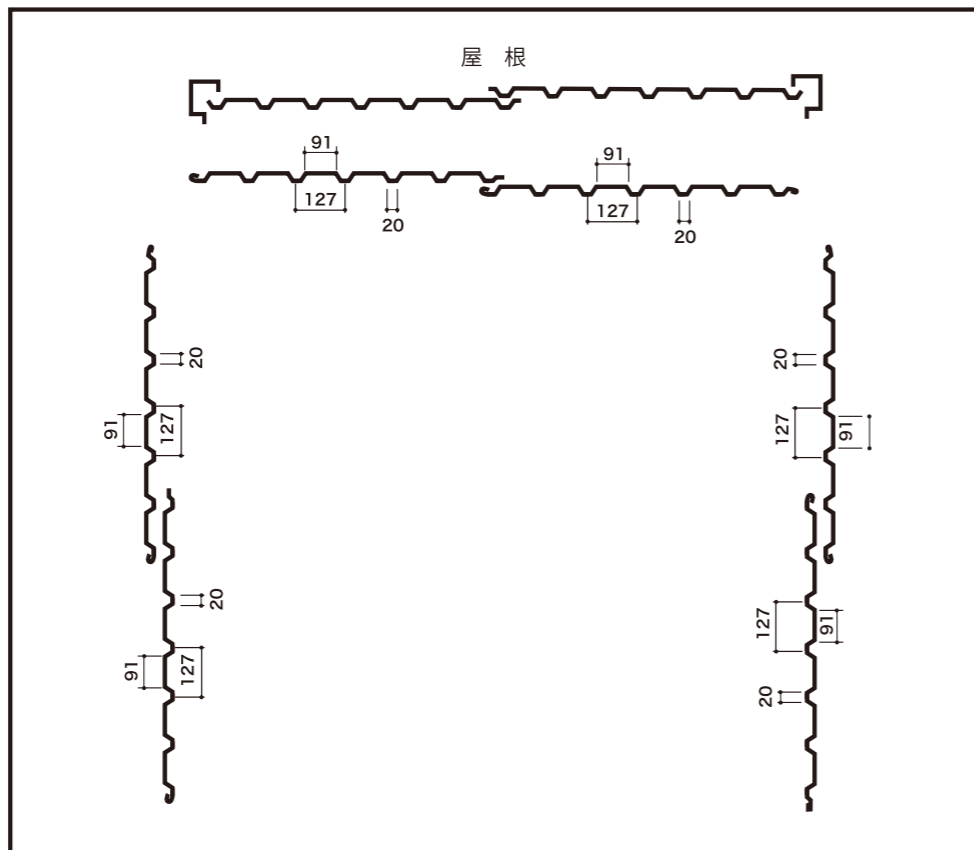


7・13 補足

後側を先に取付け、前側を後側の上に400mm程重ねて取付けてください。

屋根板は右端→左端→真中の順番に重ねてください。手袋をはめて、ケガをしないように注意して組み立ててください。

※パネルの有効寸法が短い場合、1枚または2枚を上下逆さまにして取付けて下さい。



梱包別部品一覧表

1/5 ① 土台(前)/1本 ② 土台(後)/1本 ⑥ 前鴨居/1本 ⑦ 後鴨居/1本 ⑮ 背面脚線(上)/1本 ⑰ 背面脚線(下)/1本 ⑳ 背面パネル押え/2本	2/5 1,912mm ④ 前柱(左・右)/2本 1,877mm ⑤ 後柱(左・右)/2本 ⑬ 縦脚線/6本 補強板/3本 ⑩ 柱コーナー補強(右)/1個 ⑪ 柱コーナー補強(左)/1個	3/5 説明書有 ③ 土台(左・右)/2本 ⑧ 屋根側板(右)/1本 ⑨ 屋根側板(左)/1本 ⑭ 側面脚線(上)/2本 ⑮ 側面脚線(下)/2本 ② 側面パネル押え/4本 (A)六角フランジネジ/82個 ナット/8個 トラスビス(6×10)/8個 フック/4個 C型金具/4個 専用工具/1個 アンカープレート/4本 筋交/6個 (B)タッピングビス/116本 フランジナット/16個 トラスビス(6×25)/8個
	4/5 ⑯ 波板(小)/6枚	3/5 説明書無 ⑫ 中鴨居(1)/1本 ⑬ 中鴨居(2)/1本 ⑭ 中鴨居(3)/1本 ⑳ 屋根前カバー/1本 ㉑ 屋根後カバー/1本 ㉒ 波板屋根パネル押え/3本 中間柱/2本
	5/5 ⑯ 波板(大)/2枚	

危険 取り扱い上の注意

- 転倒防止の為、アンカー工事は必ず行ってください。(アンカー工事は別途)
- 屋根に乗ったり、物を載せたり、ぶら下がらないでください。
- 積雪時の雪下ろしは早めに行ってください。安全のために100cm以下で行ってください。
- 屋根や樋に木の葉や泥を溜めないでください。(雨漏りと錆の原因になります。)
- 設置場所は、基礎工事の水はけが良い所で行ってください。(ベース部、錆の原因になります。)
- 組立作業は、手袋等で保護し、組立説明書の手順通りに安全に行ってください。

※ 5000N/m² (500kgf/m²) 約1mの積雪に耐えます。*

取扱い・組み立て説明書

多目的万能物置

アイデア次第でいろいろな用途に

耐雪くん

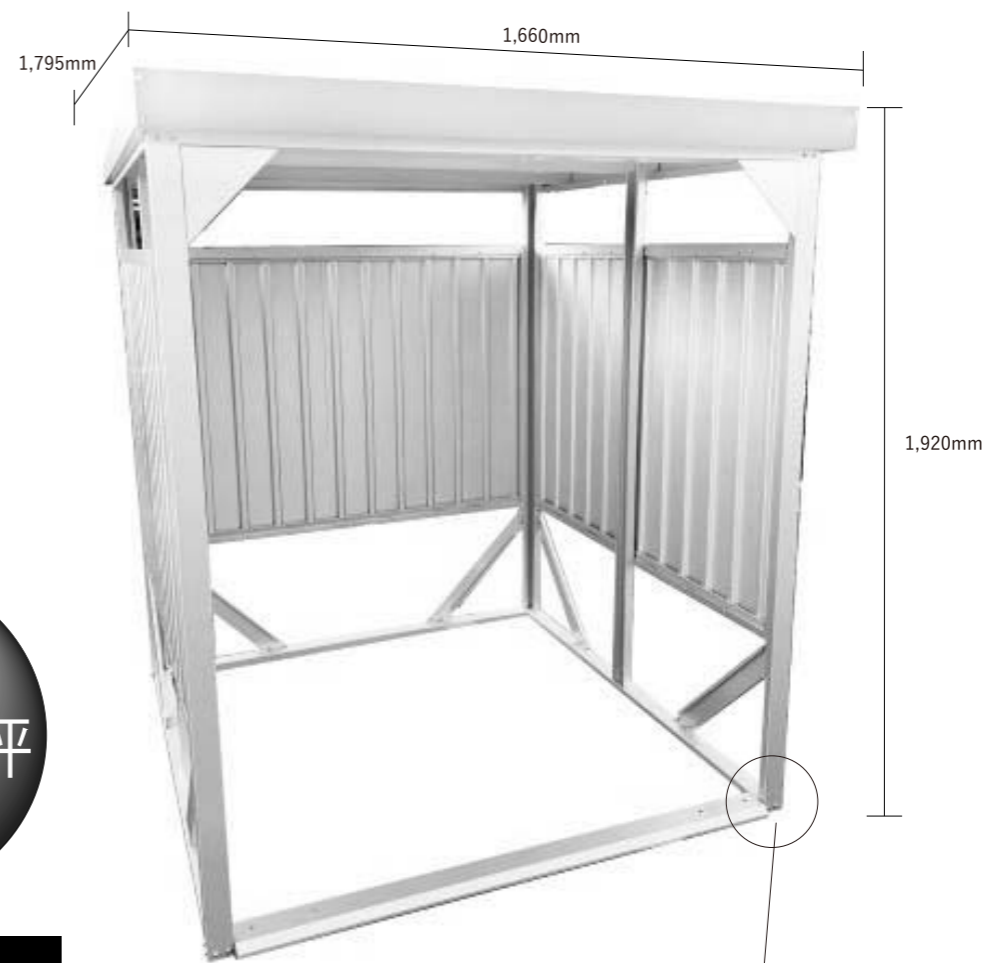
【DMS-7】

全高:1,920mm/奥行:1,795mm/全幅:1,660mm

この度は、多目的万能物置をお買い上げいただき誠にありがとうございます。この説明書をよくご覧になってから組み立ててください。

- 組み立て前に各部の形状、部品数量が揃っているか確認してください。
- スチール製の為、組み立てる際はケガをしないように手袋などを着用してください。また、作業は必ず2人以上で行ってください。

ゆったり余裕のスペース!!使い方は無限大!!



※写真はDMS-7です。

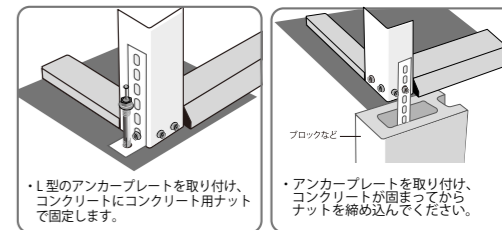
約0.79坪

- 洗濯物干し場
- 簡易休憩所
- 自転車・バイク物置場
- 作業場・農機置場
- 露店小屋・仮店舗
- 自治会 町内会 公認ゴミステーション

部材名	材料	鉄板厚さ
ベース	ガルバリウム鋼板	1.6 mm
屋根・壁	ガルバリウム鋼板	0.5 mm
屋根周り	塗装鋼板	1.0 mm
縦柱他	ガルバリウム鋼板	1.6 mm

※転倒防止の為、アンカー工事は必ず行ってください。

- 幅・奥行き・深さとも約25cmの穴を掘り、コンクリートを流し込んでください。(4ヶ所)
- 組み立て及びアンカー工事別途



【説明書⑥の補足】 (画像は全てロングです)

・ 中間柱の組立

中間柱の下段にC型金具の溝を上にして、外側からトラスビス (6×10) を刺し、フランジナットで取り付けてください。(2ヶ所)

(注)
波板がショートの場合、C型金具は中段に付きます。



・ 中鴨居 (2) の組立

中鴨居 (2) と中間柱をC型金具が外側になるようにトラスビス (6×25) で1本につき4ヶ所取り付けてください。



【説明書⑬の補足】

側面パネルは裏面に記載しているように取り付けます。側板は後方からまず1枚取り付けますが中間柱が重なり2枚目を取り付けにくい為、前方の方に1枚分ほど移動させてから2枚目を取り付けます。

⑨パネルの角波 (波板の凹凸) 1段分だけ重ね合わせて取り付けてください。

全てのパネルを取り付けた後、最後に⑮側面胴縁 (下)、⑭側面胴縁 (上) とC型金具をタッピングビスで計8ヶ所取り付けてください。



【補強板の取り付け方】

外側から縦にタッピングビスで1本につき4ヶ所を止めてください。(横胴縁・後胴縁に穴が開いています。)

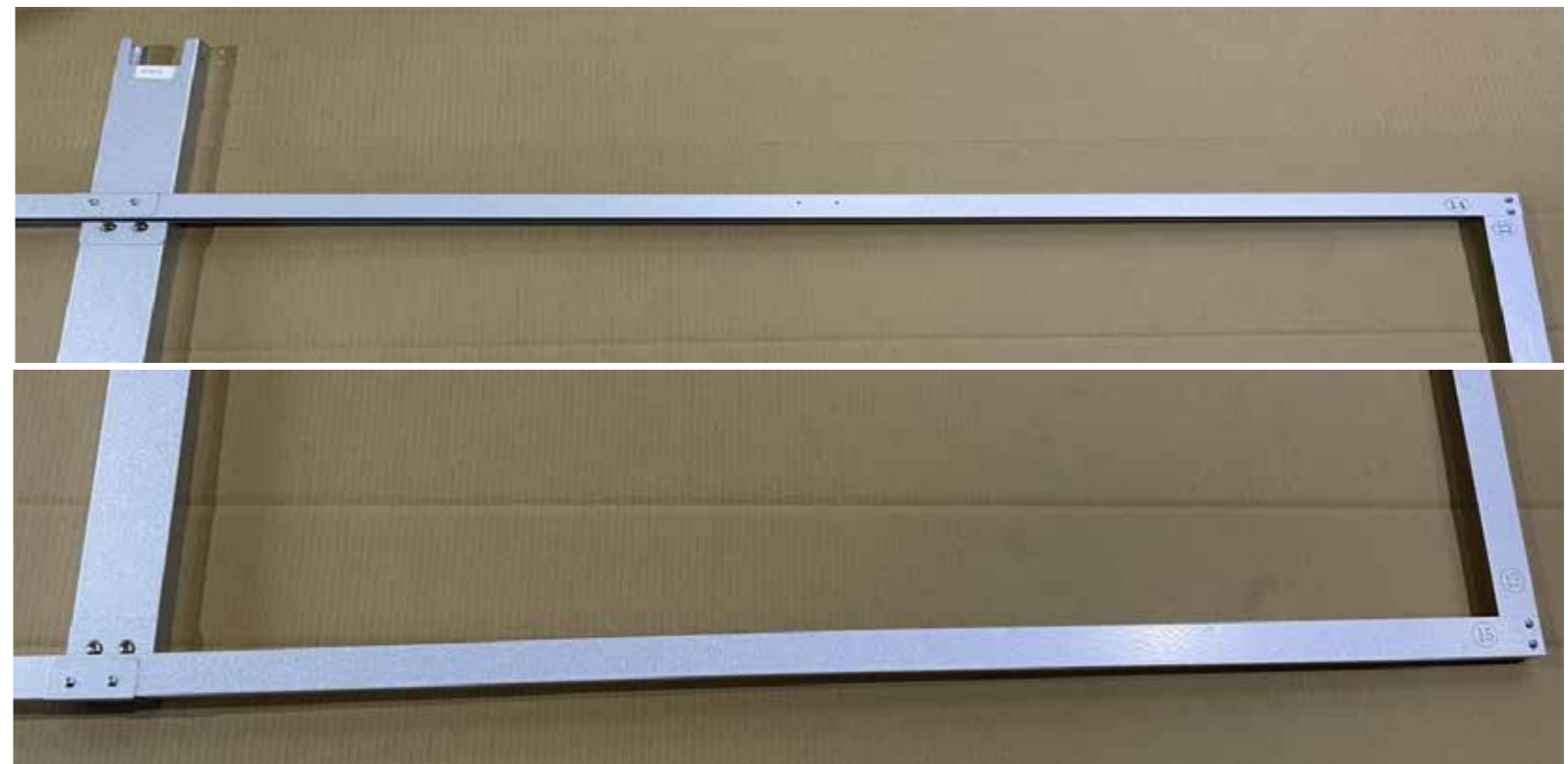


【説明書⑪の補足】


中間柱に取り付けている下段のC型金具の上に⑮側面胴縁 (下) を置き、⑬縦胴縁を⑮側面胴縁 (下) の中に入れ、前柱・後柱にタッピングビスで取り付けてください。

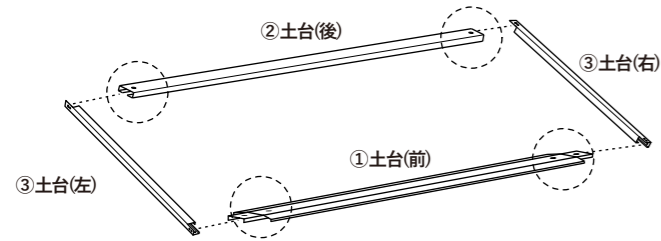
次に⑭側面胴縁 (上) を⑬縦胴縁に乗せるようにタッピングビスで計8ヶ所取り付けてください。

最後に中間柱に上段のC型金具を取り付けてください。
(トラスビス (6×10) とフランジナット 2個ずつ)




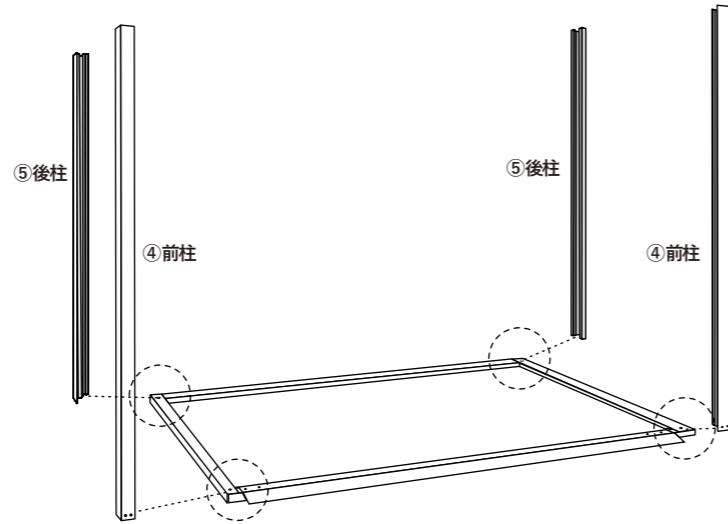
1 地面をならし、土台部品①(前)・②(後)・③(左・右)を水平に設置し、(A)で取り付けます。

(小物部品-(A))  × 4




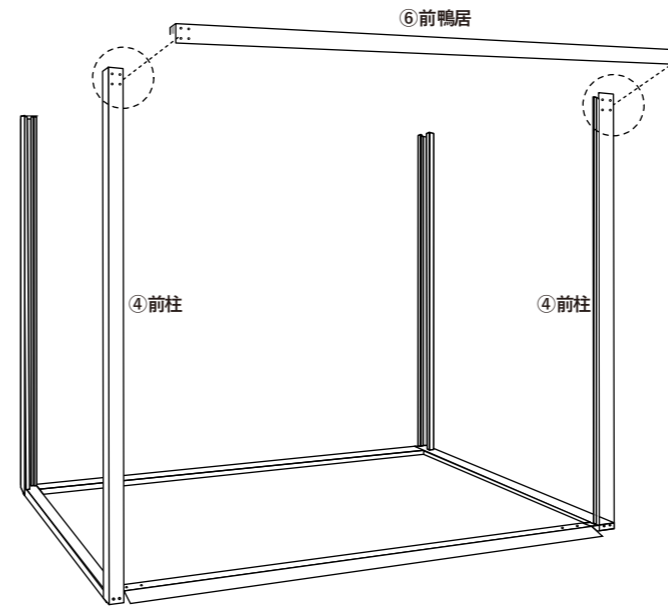
2 ④前柱(左・右)と⑤後柱(左・右)を(A)で取り付けます。

(小物部品-(A))  × 16




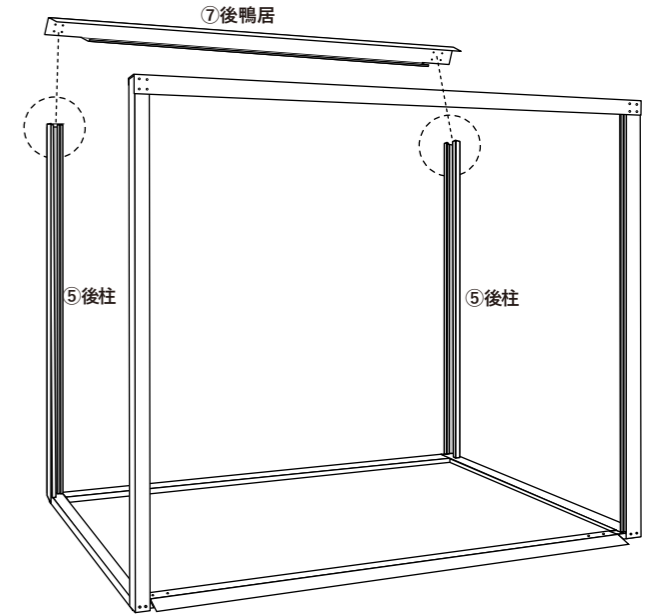
3 ⑥前鴨居を④前柱(左・右)に(A)で仮留めします。(本留めは⑥の時)

(小物部品-(A))  × 8




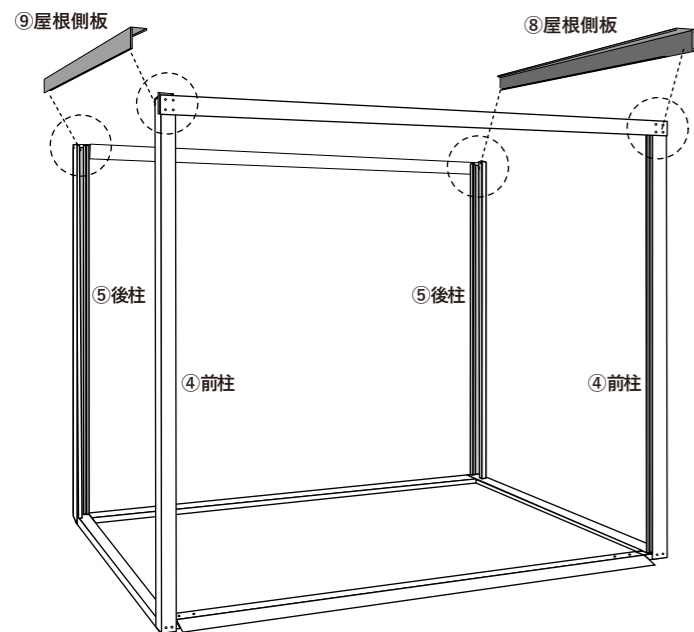
4 ⑦後鴨居を⑤後柱(左・右)に4ヶ所ずつ(A)で取り付けます。

(小物部品-(A))  × 8




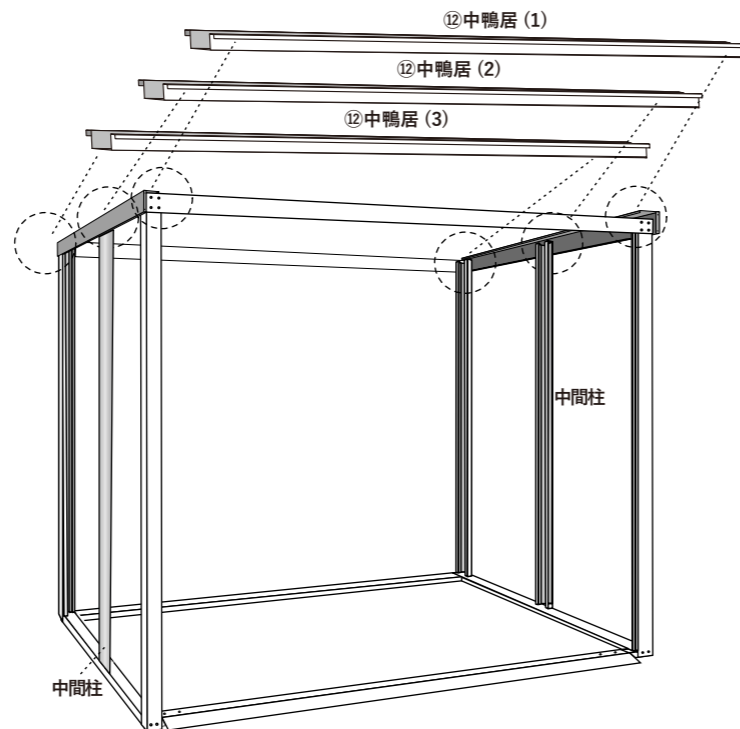
5 ⑧・⑨屋根側板(左・右)を④前柱・⑤後柱の4つあるネジ穴の下の2つに(A)で取り付けます。

(小物部品-(A))  × 8

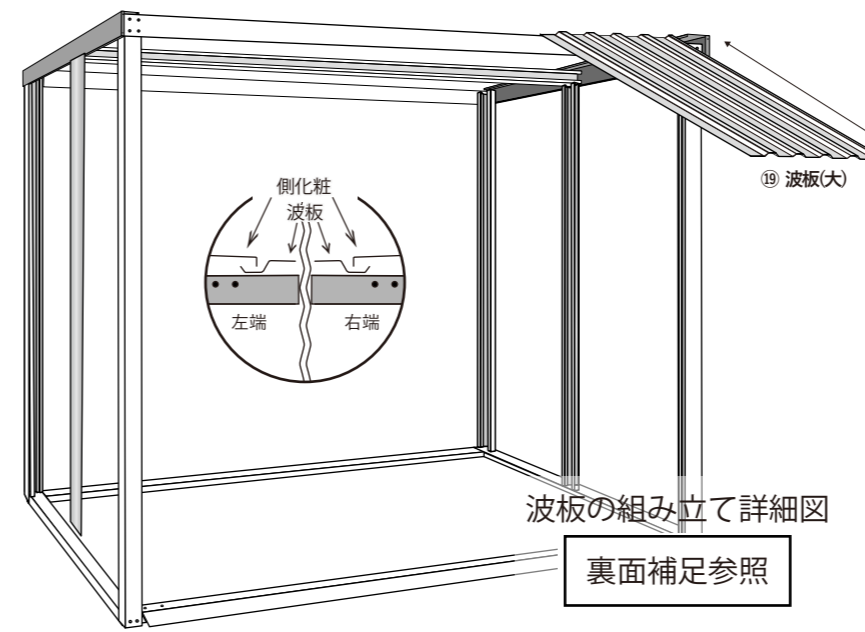


6 ⑫中鴨居(1・2・3)をナットがついている方を下にし、⑧・⑨屋根側板(左・右)の長穴に合わせ(A)で取り付けます。同時に中間柱も取り付けます(別紙参照)。

(小物部品-(A))  × 6





7 ⑰波板屋根パネルを裏面補足の順番で⑥前鴨居と⑧・⑨屋根側板の隙間からスライドさせながらのせてください。



波板の組み立て詳細図

裏面補足参照



8 ⑥前鴨居の隙間にフレンジナットを入れ、手で押さえながら(A)で⑧・⑨側板の前に⑳屋根前カバーを取り付け、⑰波板屋根パネルを⑳屋根前カバーに当たるまで後方から押してください。

(小物部品-(A)・フレンジナット)  × 4  × 4




組み立て詳細画像は別紙に記載しております。


9 ⑫屋根後カバーを⑧・⑨側板の後ろ部分に(A)で取り付けます。

(小物部品-(A)・フタジ ナット)  ×4  ×4


10 ⑮波板屋根パネル押えを⑧・⑨側板の上から(B)で取り付けます。 左2ヶ所 右2ヶ所

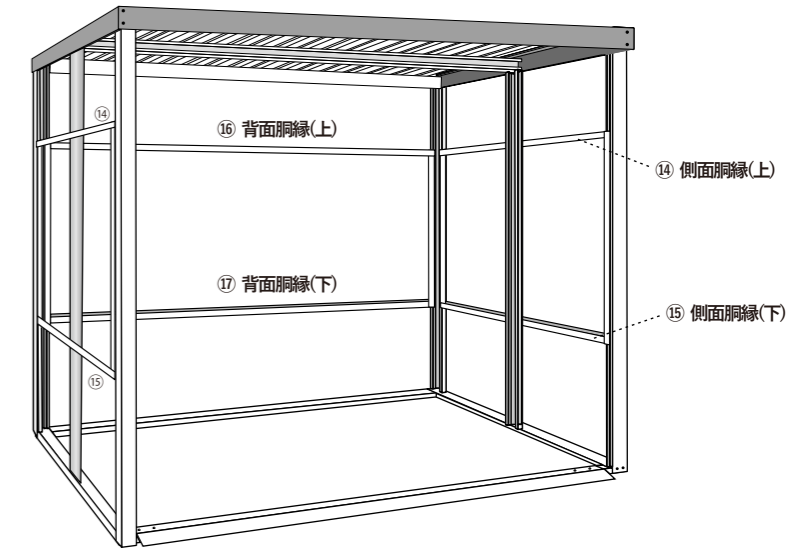
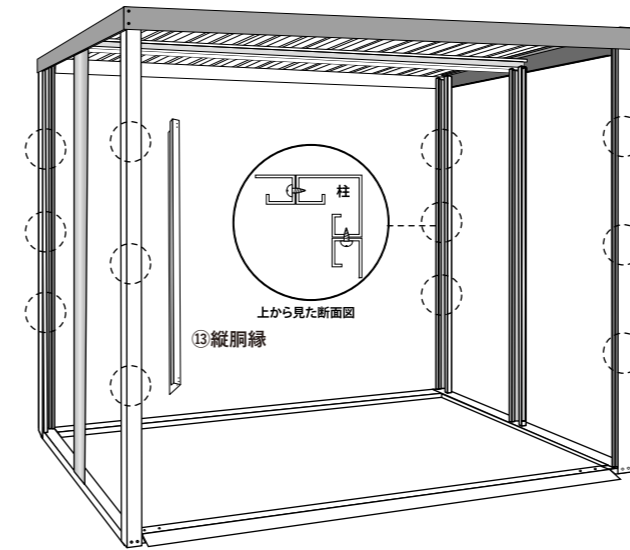
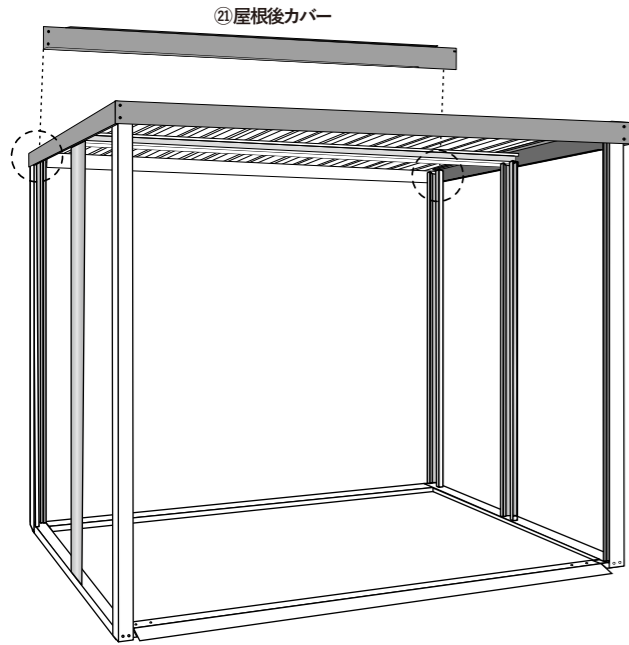
(小物部品-(B))  ×12

11 ⑬縦胴縁を(B)で取付けます。


(小物部品-(B))  ×18

12 ⑭側面胴縁(上)、⑮側面胴縁(下)と⑯背面胴縁(上)、⑰背面胴縁(下)を(B)で取り付けます。

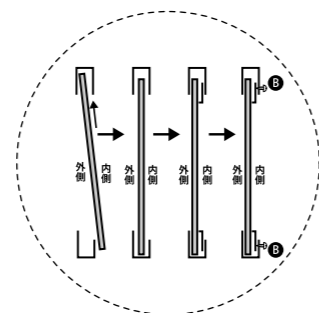
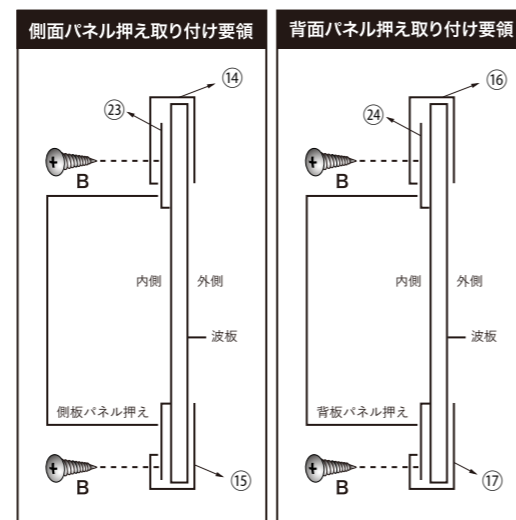
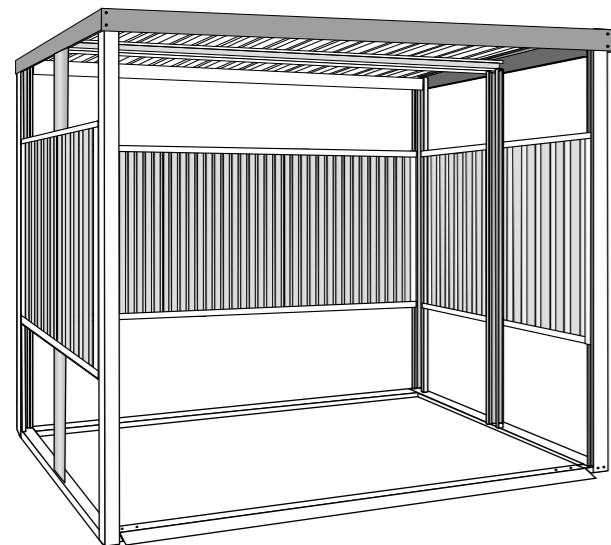
(小物部品-(B))  ×42



13 ⑱波板を取り付け、⑲側面パネル押えと⑳背面パネル押えを入れ、(B)で固定します。(穴はなく、ビスで押して固定する。)

(小物部品-(B))  ×44

一度重ね合わせてみて、左右寸法が合わない場合は1枚・2枚の上下を逆さまに変えて入れなおしてください。有効寸法が広がります。





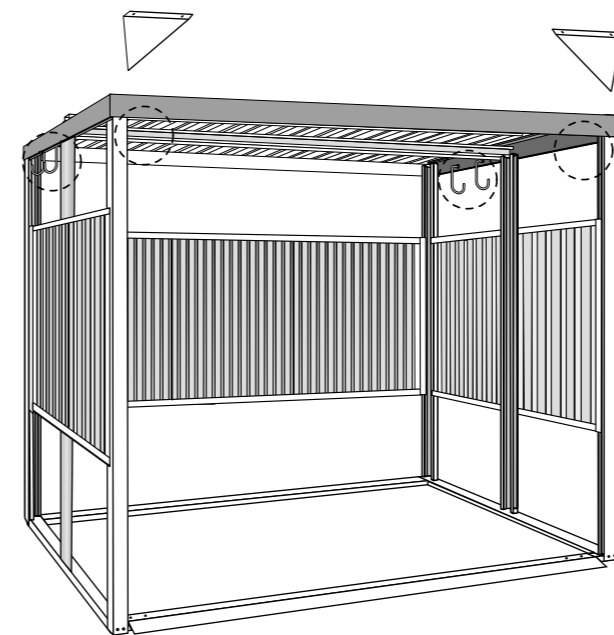
左側面を前方向から見た断面図
右側面、背面も同じ要領で行ってください。

波板の組み立て詳細図

別紙補足参照

14 ⑩・⑪ 柱コーナー補強を④前柱と⑥前鴨居に取り付けます。⑧・⑨屋根側板にフックを取り付けて完成です。

(小物部品-(B)・ナット)  ×8  ×8



15 筋交を土台①(前)・②(後)・③(左・右)と④前柱(左・右)・⑤後柱(左・右)の計6ヶ所に(A)で取り付け完成です。

(小物部品-(A))  ×24  ×6

