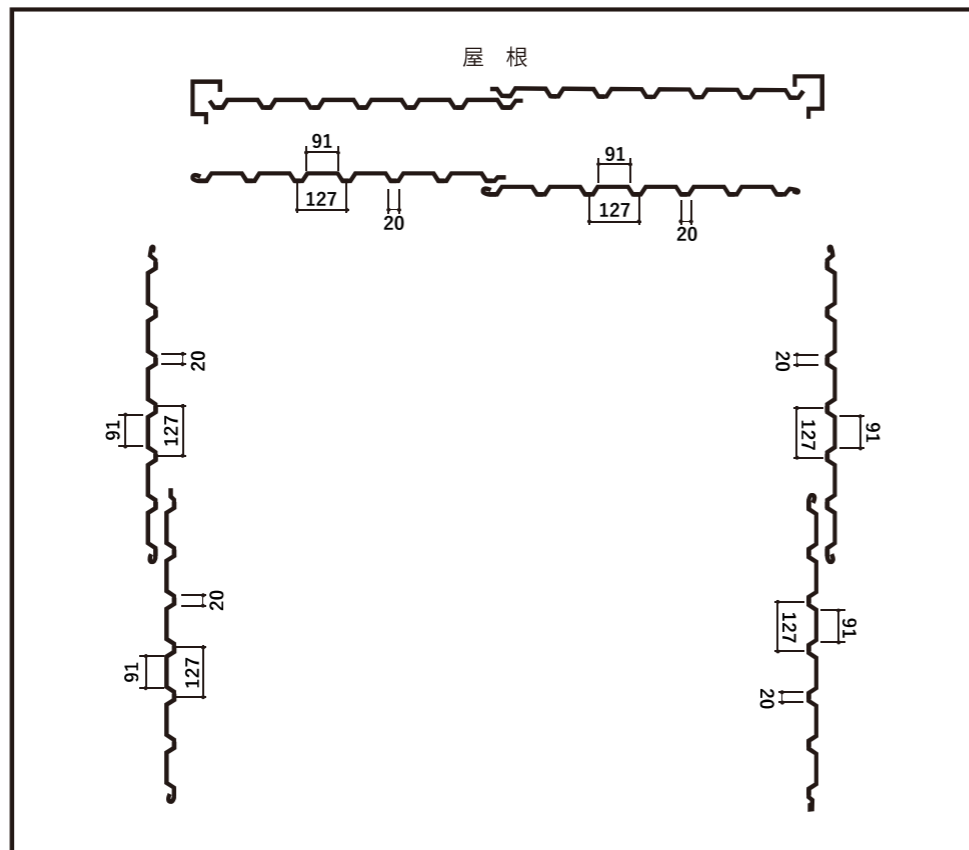


7・13 補足

後側を先に取付け、前側を後側の上に400mm程重ねて取付けてください。

屋根板は右端→左端→真中の順番に重ねてください。手袋をはめて、ケガをしないように注意して組み立ててください。

※パネルの有効寸法が短い場合、1枚または2枚を上下逆さまにして取付けて下さい。



梱包別部材一覧表

1/5 ① 土台(前)/1本 ② 土台(後)/1本 ⑥ 前鴨居/1本 ⑦ 後鴨居/1本 ⑬ 背面胴縁(上)/1本 ⑭ 背面胴縁(下)/1本 ⑲ 背面パネル押え/2本	2/5 2492mm ④ 前柱(左・右)/2本 2457mm ⑤ 後柱(左・右)/2本 ⑮ 縦胴縁/6本 補強板/3本 ⑩ 柱コーナー補強(右)/1個 ⑪ 柱コーナー補強(左)/1個	3/5 ③ 土台(左・右)/2本 ⑧ 屋根側板(右)/1本 ⑨ 屋根側板(左)/1本 ⑫ 中鴨居/1本 ⑭ 側面胴縁(上)/2本 ⑮ 側面胴縁(下)/2本 ⑳ 屋根前カバー/1本 ㉑ 屋根後カバー/1本 ㉒ 波板屋根パネル押え/1本 ㉓ 側面パネル押え/4本 (A)六角フランジネジ/54個 (B)タッピングビス/116本 アンカープレート/4本 フック/4個 ナット/8個 フランジナット/10個 専用工具/1個
	4/5 ⑯ 波板(小)/6枚	5/5 ⑰ 波板(大)/2枚

危険 取り扱い上の注意

- 転倒防止の為、アンカー工事は必ず行なってください。(アンカー工事は別途)
- 屋根に乗ったり、物を乗せたり、ぶら下がったりしないでください。
- 積雪時には早めに雪下ろしを行なってください。安全の為に30cm以下で行なってください。
- 屋根や樋に木の葉や泥を溜めないでください。(雨漏りと錆発生の原因になります。)
- 基礎工事の水はけが良い所に設置してください。(ベース部の錆発生の原因になります。)
- 組み立て作業は組み立て説明書の手順通りに行ない、手袋等で保護して安全に行なってください。

取扱い・組み立て説明書

多目的万能物置 アイディア次第でいろいろな用途に

万能物置【DM-7HLL】

全幅:1660mm / 奥行:1795mm / 全高:2509mm

この度は、多目的万能物置をお買い上げいただき誠にありがとうございます。この説明書をよくご覧になってから組み立ててください。

- 組み立て前に各部の形状、部材数量が揃っているか確認してください。
- スチール製の為、組み立てる際はケガをしないように手袋などを着用してください。また、作業は必ず2人以上で行なってください。

ゆったり余裕のスペース!!使い方は無限大!!



※撮影小物は含まれません。
※写真はDM-7HLLです。

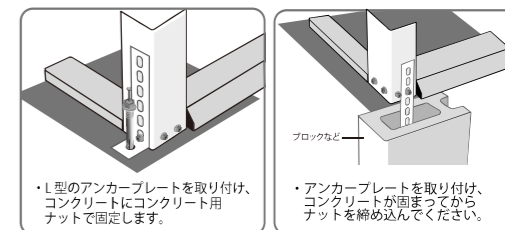
約0.79坪

- 洗濯物干し場
- 簡易休憩所
- 自転車・バイク物置場
- 作業場・農機置場
- 露店小屋・仮店舗
- 自治会 町内会 公認ゴミステーション

部材名	材料	鉄板厚さ
ベース	ガルバリウム鋼板	1.6 mm
屋根・壁	ガルバリウム鋼板	0.27 mm
屋根周り	塗装鋼板	0.8 mm
縦柱他	ガルバリウム鋼板	1.0 mm

※転倒防止の為、アンカー工事は必ず行なってください。

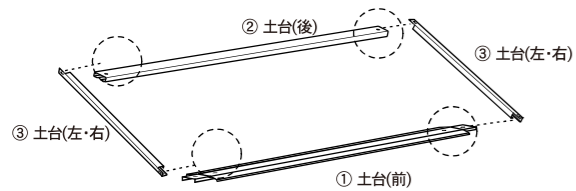
- 幅・奥行き・深さとも約25cmの穴を掘り、コンクリートを流し込んでください。(4ヶ所)
- 組み立て及びアンカー工事費別途



※アンカーボルトは8φ～10φ 長さ70～80mmのものをご使用ください。

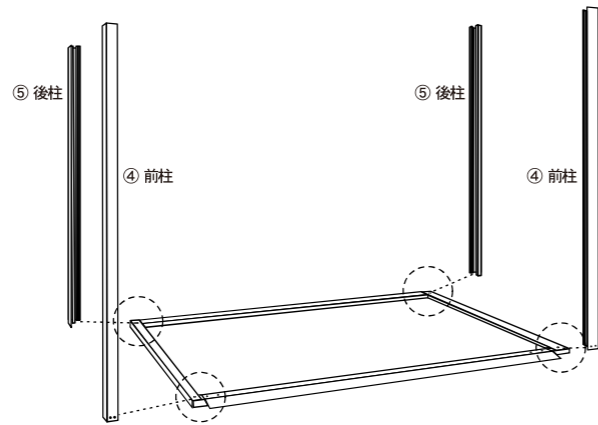
1 地面をならし、土台部品①(前)・②(後)・③(左・右)を水平に設置し、(A)で取り付けます。

(小物部品-(A)) × 4



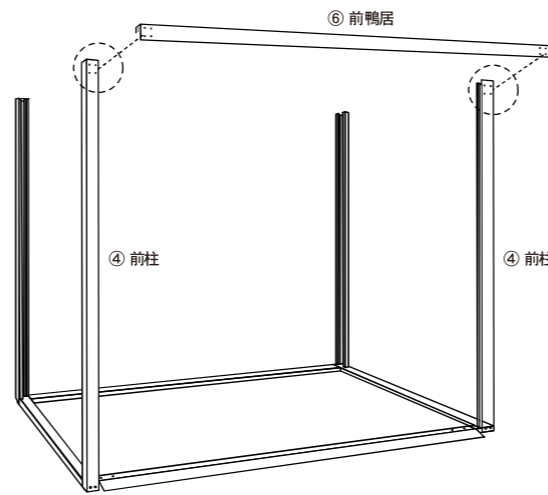
2 ④前柱(左・右)と⑤後柱(左・右)を(A)で取り付けます。

(小物部品-(A)) × 16



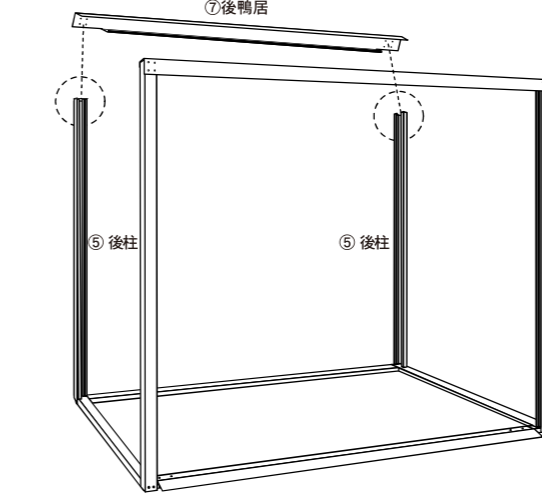
3 ⑥前鴨居を④前柱(左・右)に(A)で取り付けます。

(小物部品-(A)) × 8



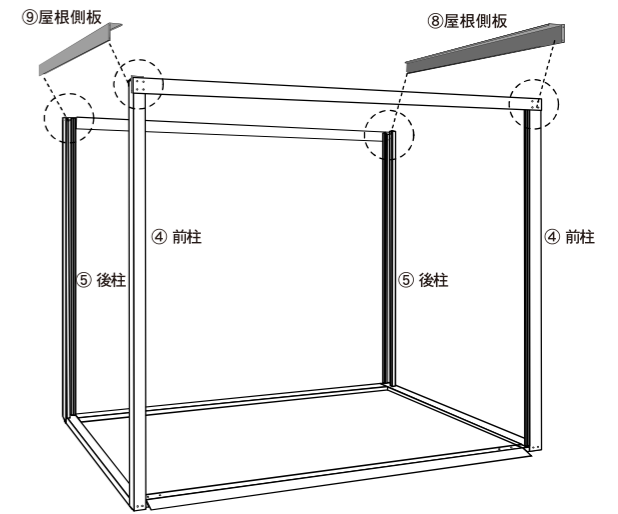
4 ⑦後鴨居を⑤後柱(左・右)に4ヶ所ずつ(A)で取り付けます。

(小物部品-(A)) × 8



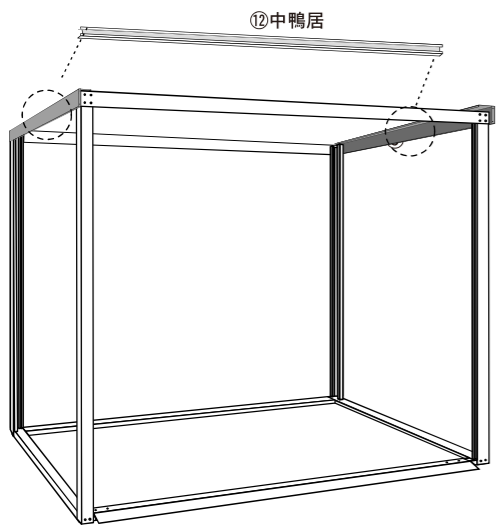
5 ⑧・⑨屋根側板(左・右)を④前柱・⑤後柱の4つあるネジ穴の下の2つに(A)で取り付けます。

(小物部品-(A)) × 8

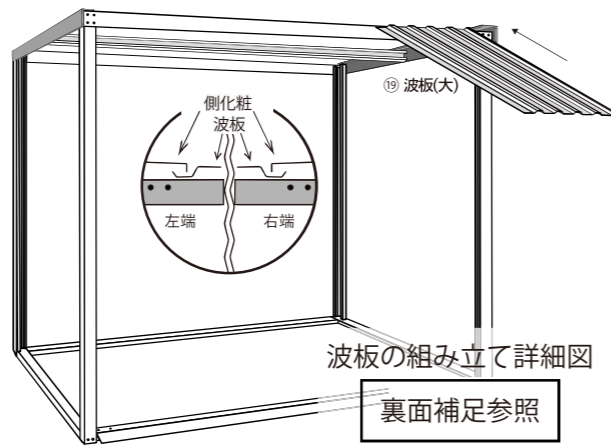


6 ⑫中鴨居を⑧・⑨屋根側板(左・右)の長穴に合わせ(A)とフランジナットで取り付けます。

(小物部品-(A)・フランジナット) × 2



7 ⑲波板屋根パネルを裏面補足の順番で⑥前鴨居と⑧・⑨屋根側板の隙間からスライドさせながら乗せてください。



8 ⑥前鴨居の隙間にフランジナットを入れ、手で押さえながら(A)で⑧・⑨側板の前面に⑳屋根前カバーを取り付け、⑲波板屋根パネルを⑳屋根前カバーに当たるまで後方から押してください。

(小物部品-(A)・フランジナット) × 4



9 ㉑屋根後カバーを⑧・⑨側板の後ろ部分に(A)とフランジナットで取り付けます。

(小物部品-(A)・フランジナット) × 4



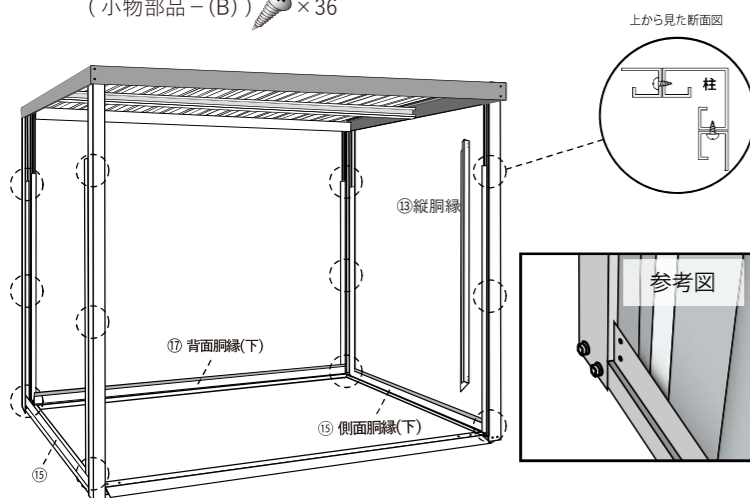
10 ㉒波板屋根パネル押えを⑧・⑨側板の上から(B)で取り付けます。【左2ヶ所 右2ヶ所】

(小物部品-(B)) × 4



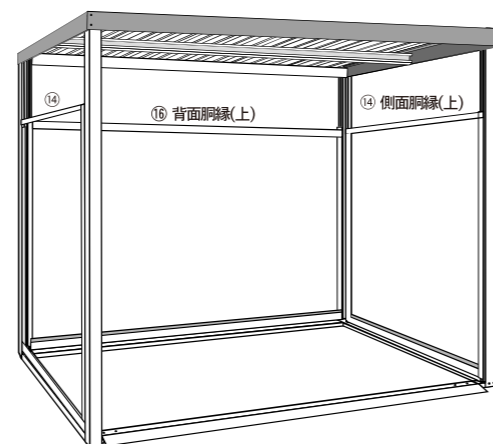
11 参考図のように③土台(左・右)の上に⑮側面胴縁(下)を置き、⑬縦胴縁を(B)で3ヶ所取り付けして下さい。背面においても同様に⑰背面胴縁(下)を②土台(後)の上に置き、⑬縦胴縁を(B)で3ヶ所取り付けして下さい。

(小物部品-(B)) × 36



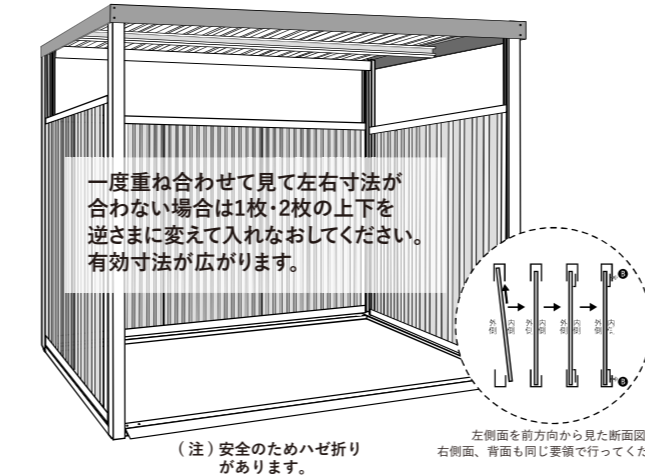
12 ⑭側面胴縁(上)と⑯背面胴縁(上)を(B)で取り付けます。

(小物部品-(B)) × 24

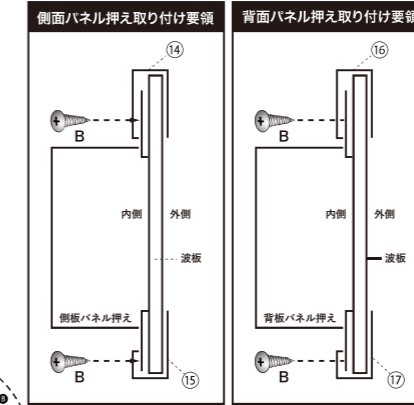


13 ⑱波板を取り付け、⑲側面パネル押えと⑳背面パネル押えを⑫で取り付けした4ヶ所(⑭~⑰)と⑱波板の内側の隙間に入れ、(B)で固定します。(⑲に穴はなく、⑭~⑰の穴から(B)を入れて押して固定する。)

(小物部品-(B)) × 44



【横から見た図】



波板の組み立て詳細図
裏面補足参照

14 ⑩・⑪柱コーナー補強を④前柱と⑥鴨居に取り付けます。⑧・⑨屋根側板にフックを取り付けて完成です。

(小物部品-(B)・ナット) × 8

