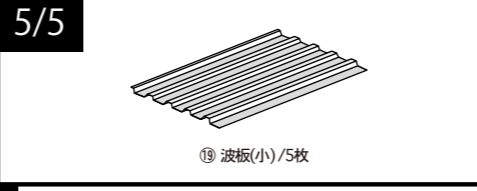
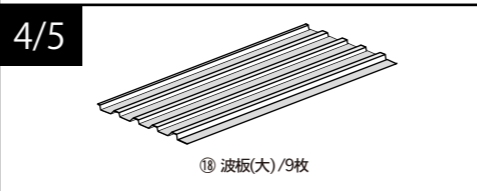
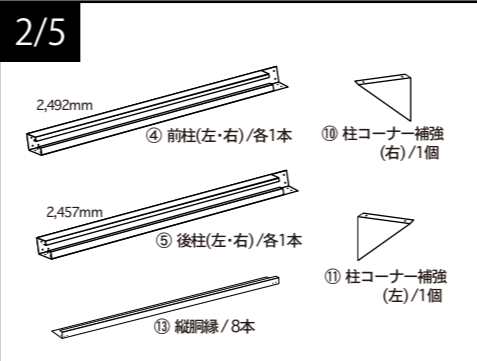
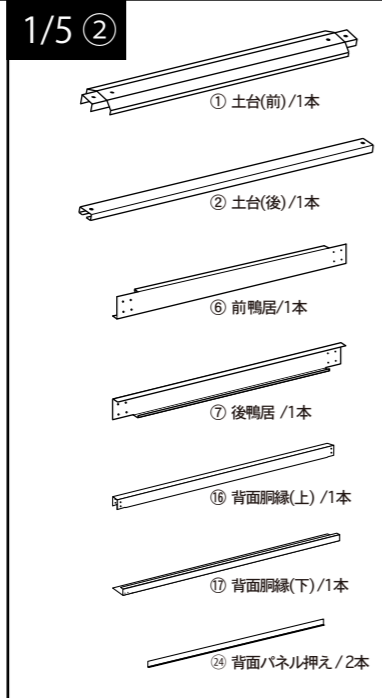
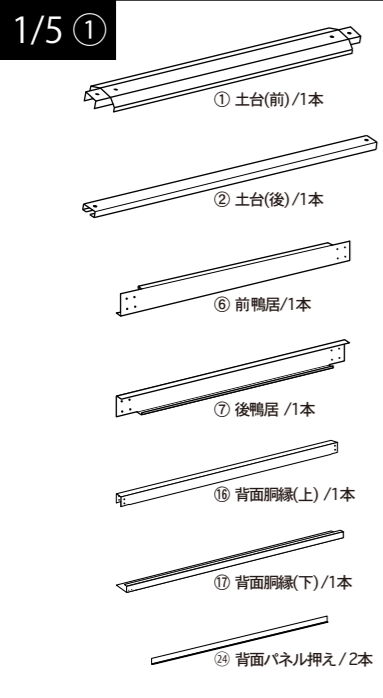
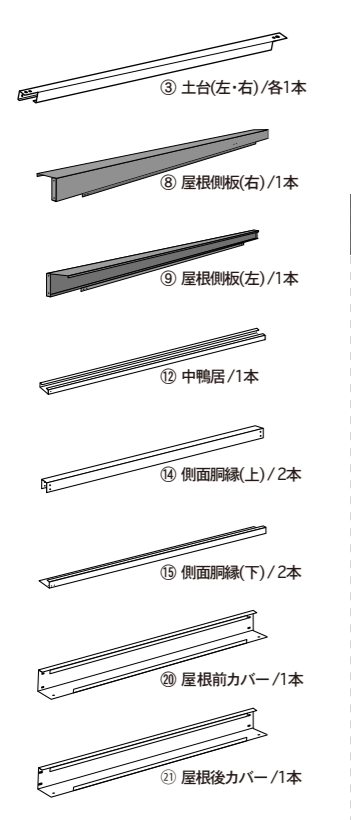


梱包別部品一覧表

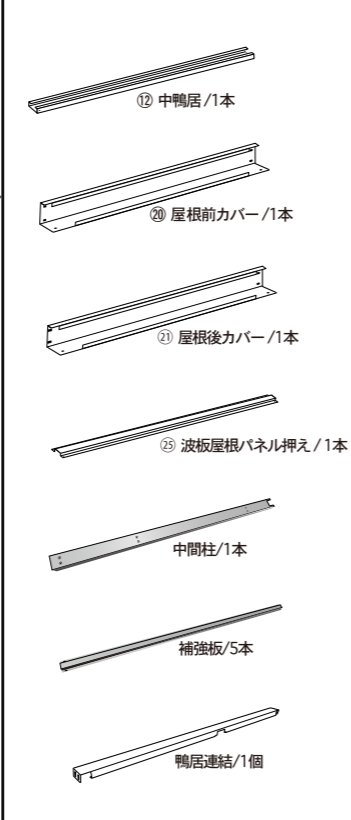
※1/5①・②に入っている部材名は全て同じですが、長さが異なります。



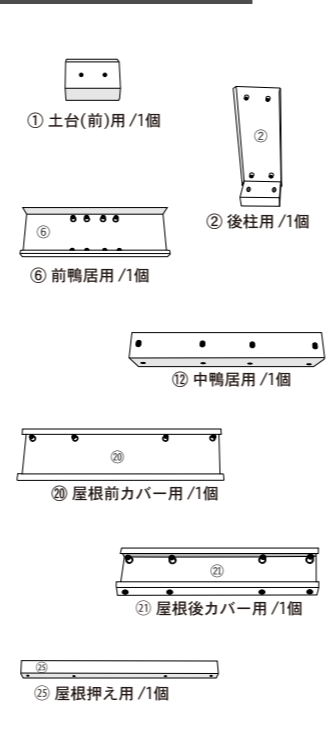
3/5 説明書有



3/5 説明書無



ジョイント部材



⚠ 危険 取り扱い上の注意

1. 転倒防止の為、アンカー工事は必ず行なってください。(アンカー工事は別途)
2. 屋根に乗ったり、物を乗せたり、ぶら下がったりしないでください。
3. 積雪時には早めに雪下ろしを行なってください。安全の為に 30 cm以下で行なってください。
4. 屋根や樋に木の葉や泥を溜めないでください。(雨漏りと錆発生の原因になります。)
5. 基礎工事の水はけが良い所に設置してください。(ベース部の錆発生の原因になります。)
6. 組み立て作業は組み立て説明書の手順通りに行ない、手袋等で保護して安全に行なってください。

取扱い・組み立て説明書

多目的万能物置 アイディア次第でいろいろな用途に

万能物置 【DM-16HLL】

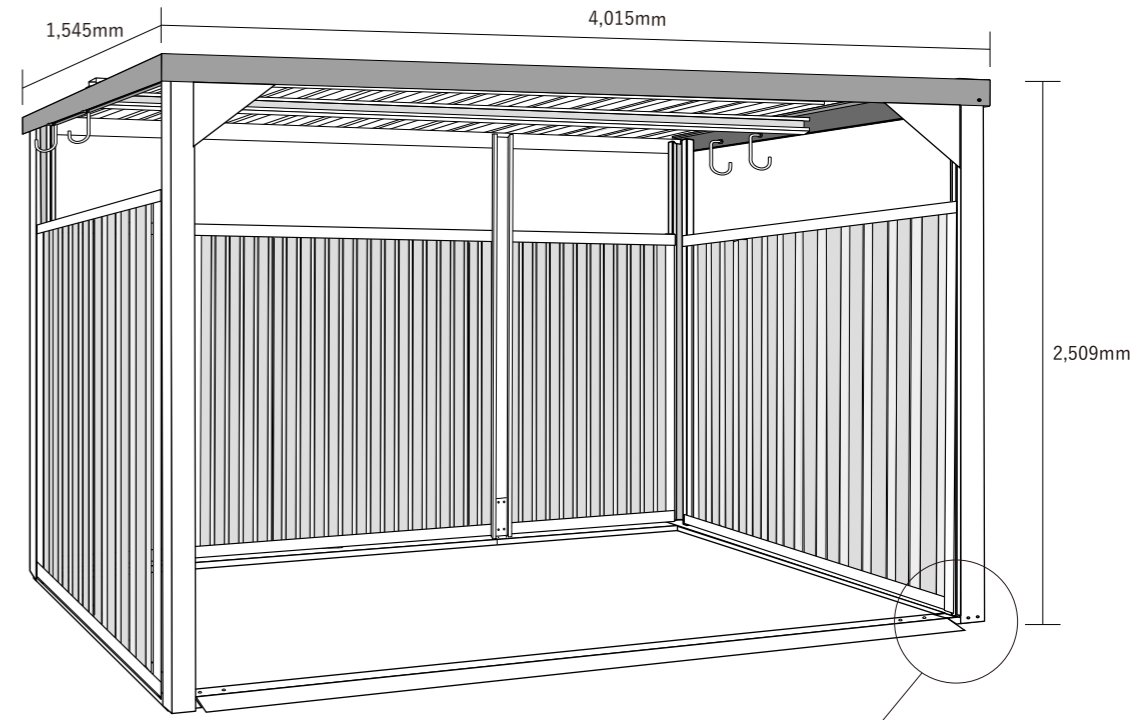
全幅:4,015mm/奥行:1,545mm/全高:2,509mm

この度は、多目的万能物置をお買い上げいただき誠にありがとうございます。この説明書をよくご覧になってから組み立ててください。

- 組み立て前に各部の形状、部品数量が揃っているか確認してください。
- スチール製の為、組み立てる際はケガをしないように手袋等を着用してください。また、作業は必ず2人以上で行なってください。

ゆったり余裕のスペース!!使い方は無限大!!

約1.64坪

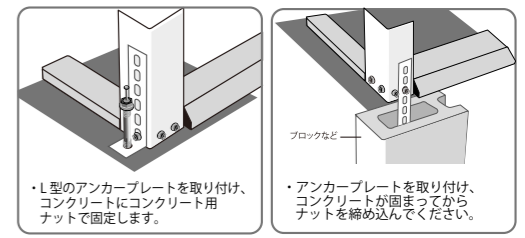


- 洗濯物干し場
- 簡易休憩所
- 自転車・バイク物置場
- 作業場・農機置場
- 露店小屋・仮店舗
- 自治会 町内会 公認ゴミステーション

部材名	材料	鉄板厚さ
ベース	ガルバリウム鋼板	1.6 mm
屋根・壁	ガルバリウム鋼板	0.27 mm
屋根周り	ガルバリウム鋼板	1.0 mm
縦柱他	ガルバリウム鋼板	1.0 mm

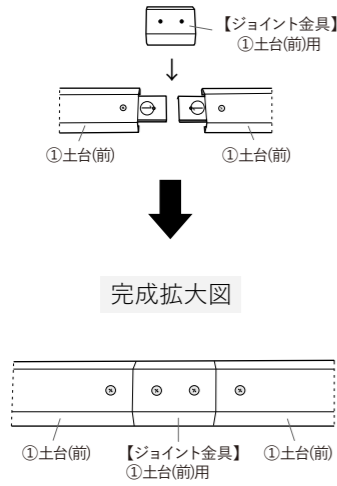
※転倒防止の為、アンカー工事は必ず行ってください。

- 幅・奥行き・深さとも約25cmの穴を掘り、コンクリートを流し込んでください。(4ヶ所)
- 組み立て及びアンカー工事費別途

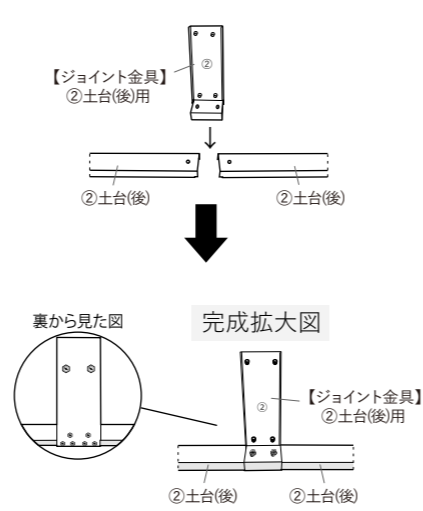


※アンカーボルトは 8φ ~ 10φ 長さ 70 ~ 80 mm のものをご使用ください。

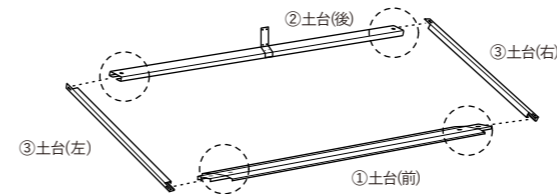
1 ①土台(前)をジョイント部材で繋ぎ合わせます。
(トラスビス(6×10)) × 2



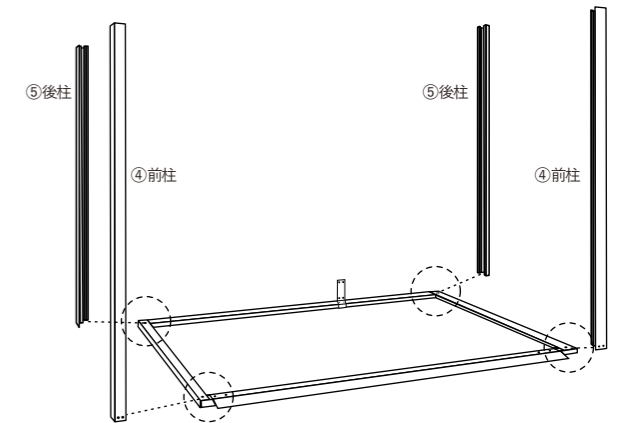
2 ②土台(後)をジョイント部材で繋ぎ合わせます。
(小物部品-(A)) × 2



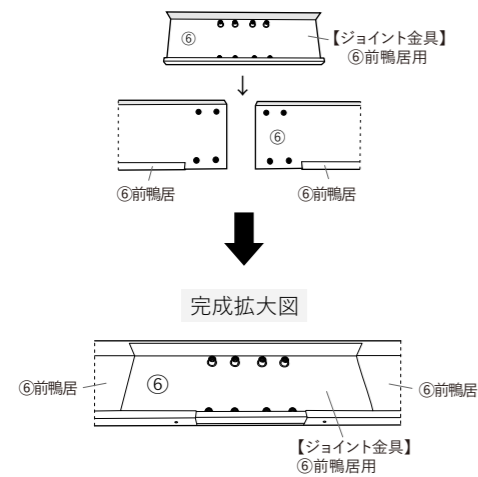
3 地面をならし、繋ぎ合わせた土台①(前)・②(後)と③(左・右)を水平に設置し、(A)で取り付けます。
(小物部品-(A)) × 4



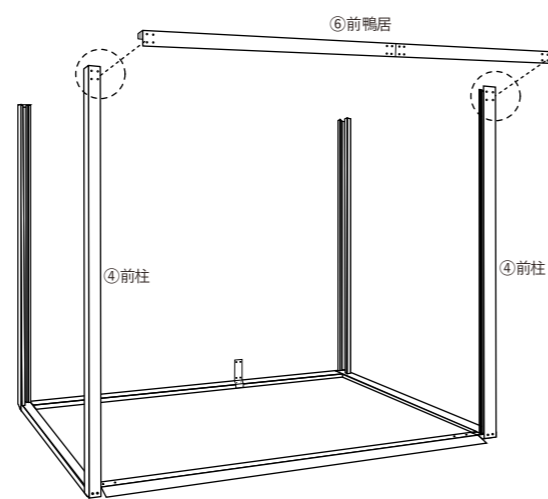
4 ④前柱(左・右)と⑤後柱(左・右)を(A)で取り付けます。
(小物部品-(A)) × 16



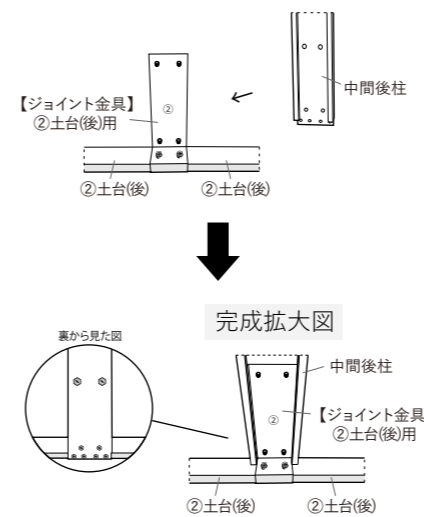
5 ⑥前鴨居をジョイント部材で繋ぎ合わせます。
(小物部品-(A)) × 8



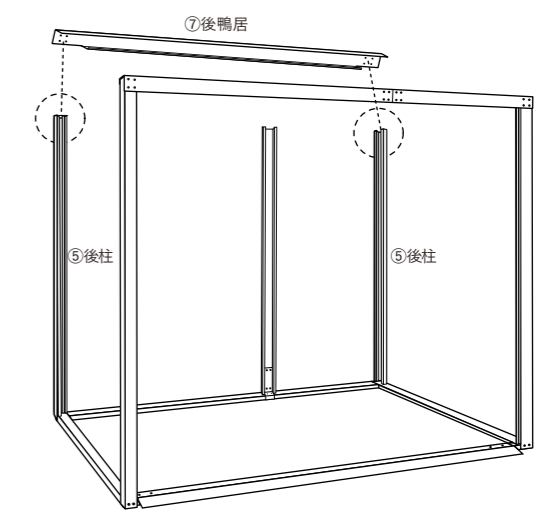
6 繋ぎ合わせた⑥前鴨居を④前柱(左・右)に4ヶ所ずつ(A)で取り付けます。
(小物部品-(A)) × 8



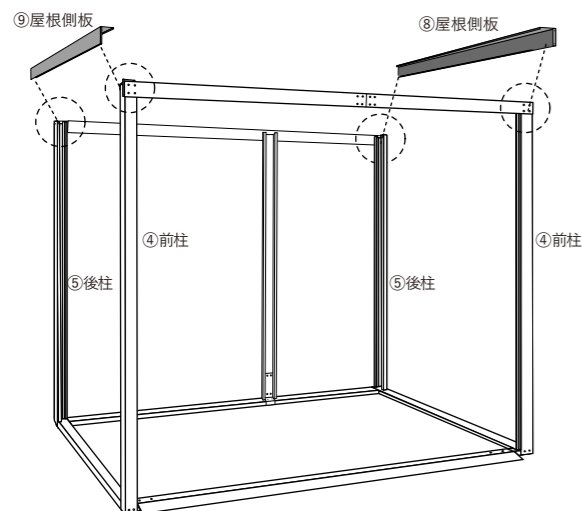
7 中間後柱を②で繋ぎ合わせたジョイント金具②土台(後)用の後ろに(A)で取り付けます。
(小物部品-(A)) × 8



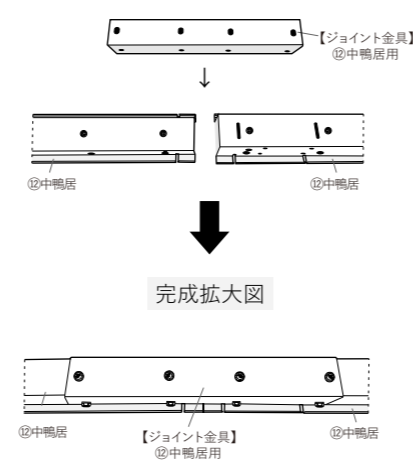
8 ⑦後鴨居を⑤後柱(左・右)に各4ヶ所と、中間後柱に(A)で取り付けます。
(小物部品-(A)) × 16



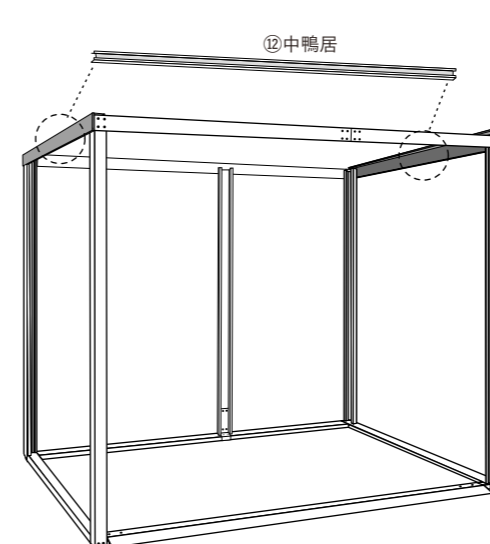
9 ⑧・⑨屋根側板(左・右)を④前柱・⑤後柱の4つあるネジ穴の下の2つに(A)で取り付けます。
(小物部品-(A)) × 8



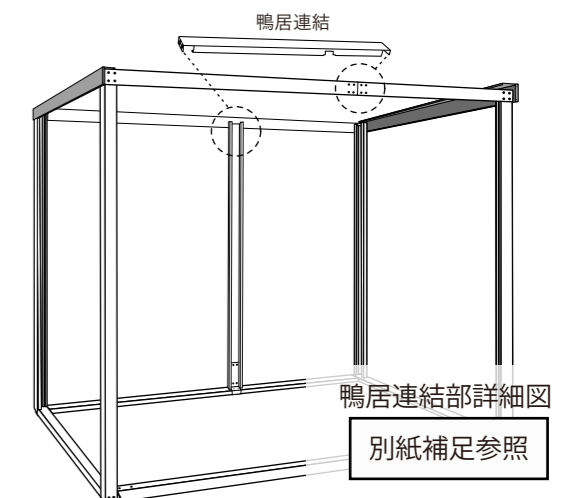
10 ⑩中鴨居をジョイント部材で繋ぎ合わせます。
(小物部品-(A)) × 12



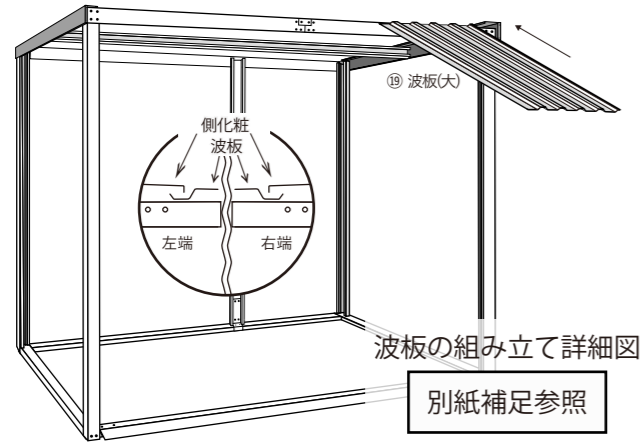
11 繋ぎ合わせた⑩中鴨居を⑧・⑨屋根側板(左・右)の長穴に合わせ、(A)とワッシャーナットで取り付けます。
(小物部品-(A)) × 2



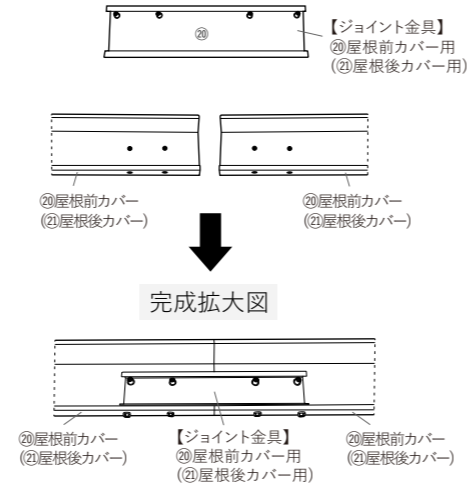
12 ⑤と⑧でつなぎ合わせたジョイント部分にある中央上2つの(A)六角ワッシャーネジを一度外して、前鴨居から後鴨居に向けて鴨居連結を上から被せます。被せたら先程外した(A)六角ワッシャーネジを右図のように再度留めてください。



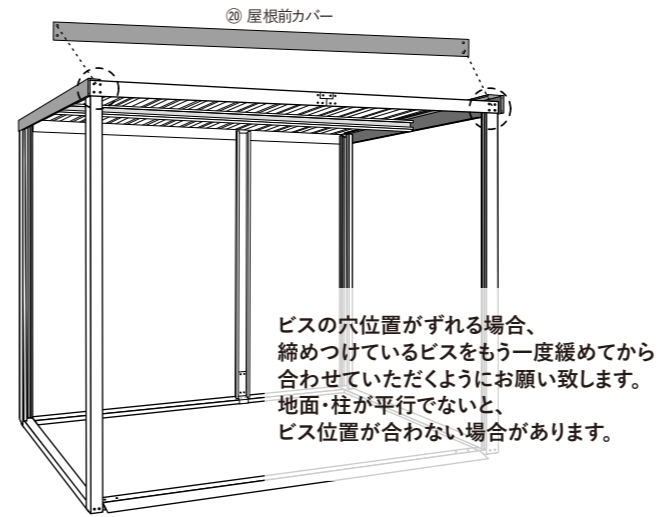
- 13** ⑬波板屋根パネルを別紙補足の順番で⑥前鴨居と⑧・⑨屋根側板の隙間からスライドさせながらのせてください。



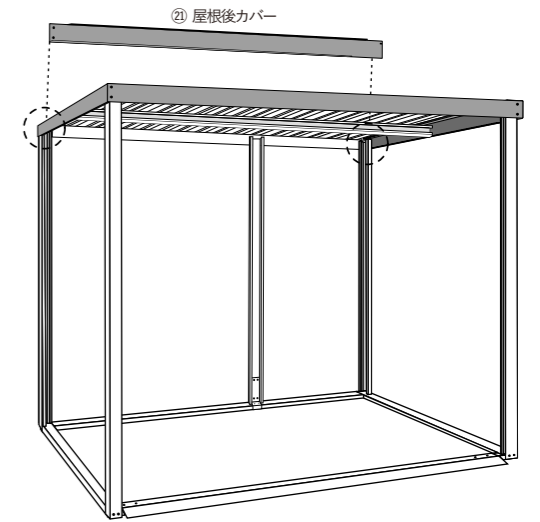
- 14** ⑳屋根前カバーをジョイント部材で繋ぎ合わせます。
㉑屋根後カバーも同様の方法で繋ぎ合わせる。
(小物部品 - (A)) × 16



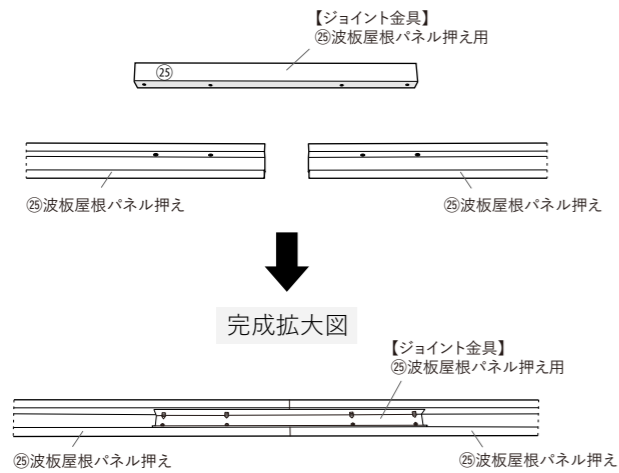
- 15** ⑥前鴨居の隙間にフランジナットを入れ、手で押さえながら(A)で⑧・⑨側板の前部分に繋ぎ合わせた㉑屋根前カバーを取り付け、⑬波板屋根パネルを㉑屋根前カバーに当たるまで後方から押してください。
(小物部品 - (A)・フランジナット) × 4



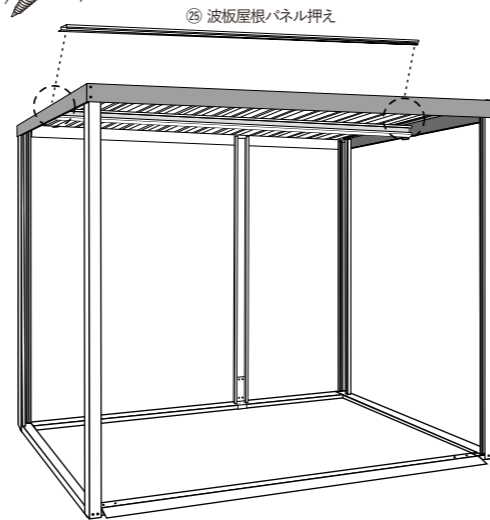
- 16** 繋ぎ合わせた㉑屋根後カバーを⑧・⑨側板の後ろ部分に(A)とフランジナットで取り付けます。
(小物部品 - (A)・フランジナット) × 4



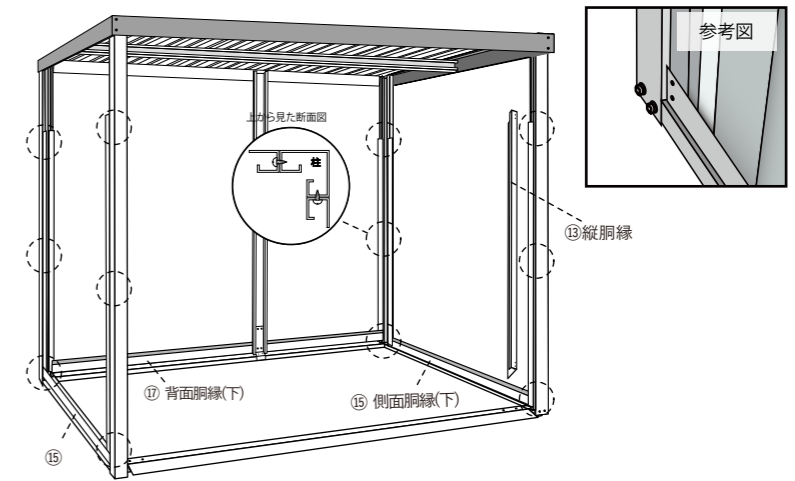
- 17** ㉒波板屋根パネル押えをジョイント部材で繋ぎ合わせます。
(小物部品 - (B)) × 8



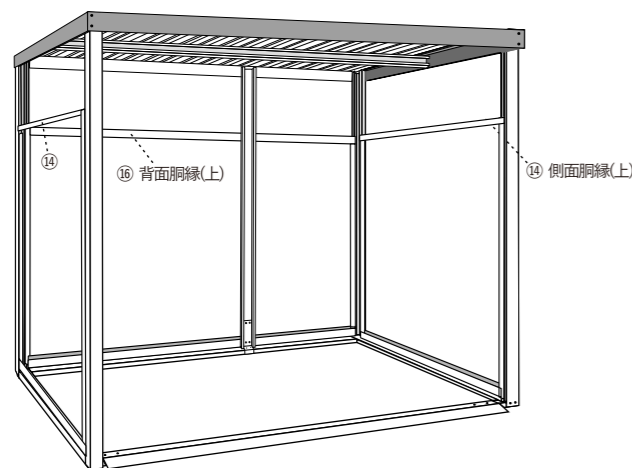
- 18** 繋ぎ合わせた㉒波板屋根パネル押えを⑧・⑨側板の上から(B)で取り付けます。
(左2ヶ所 右2ヶ所)
(小物部品 - (B)) × 4



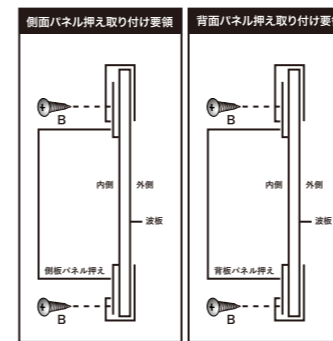
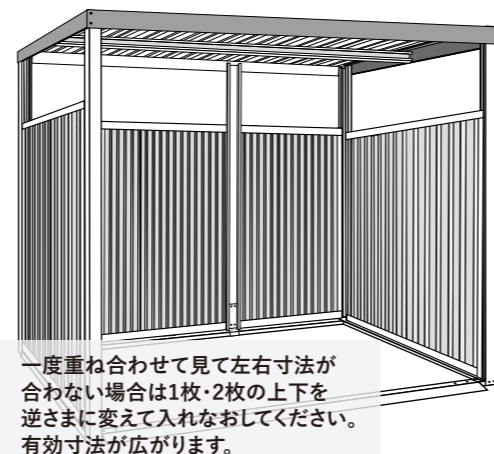
- 19** 参考図のように③土台(左・右)の上に⑮側面胴縁(下)を置き、⑬縦胴縁を(B)で3ヶ所取り付けして下さい。背面においても同様に⑰背面胴縁(下)を②土台(後)の上に置き、⑬縦胴縁を(B)で3ヶ所取り付けして下さい。
(小物部品 - (B)) × 36



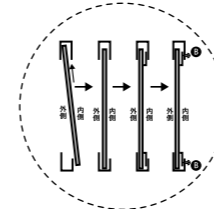
- 20** ⑭側面胴縁(上)と⑯背面胴縁(上)を(B)で取り付けます。
(小物部品 - (B)) × 24



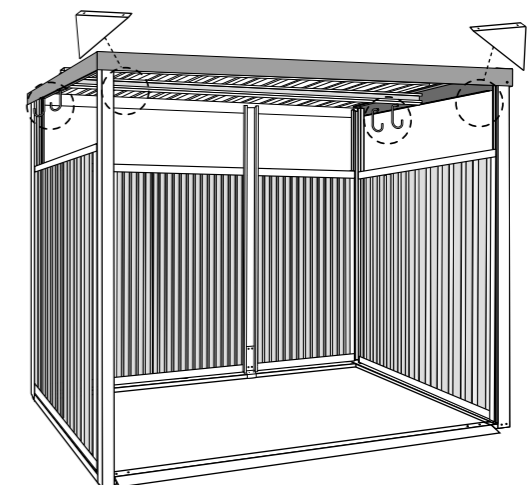
- 21** ⑬波板を取り付け、㉓側面パネル押えと㉔背面パネル押えを入れ、(B)で固定します。(穴はなく、ビスで押して固定する。)
(小物部品 - (B)) × 44



左側面を前方向から見た断面図
右側面、背面も同じ要領で行ってください。



- 22** ⑩・⑪柱コーナー補強を④前柱と⑥鴨居に取り付けます。
⑧・⑨屋根側板にフックを取り付けて完成です。
(小物部品 - (B)・ナット) × 8



【補強板の取り付け方】

取り付け場所は、背面に3ヶ所、側面に各1ヶ所です。

→外側から右図のように縦に
タッピングビスで1本につき
4ヶ所留めてください。

※③土台(後・左・右)・⑭側面胴縁(上)
⑯背面胴縁(上)に穴が開いています

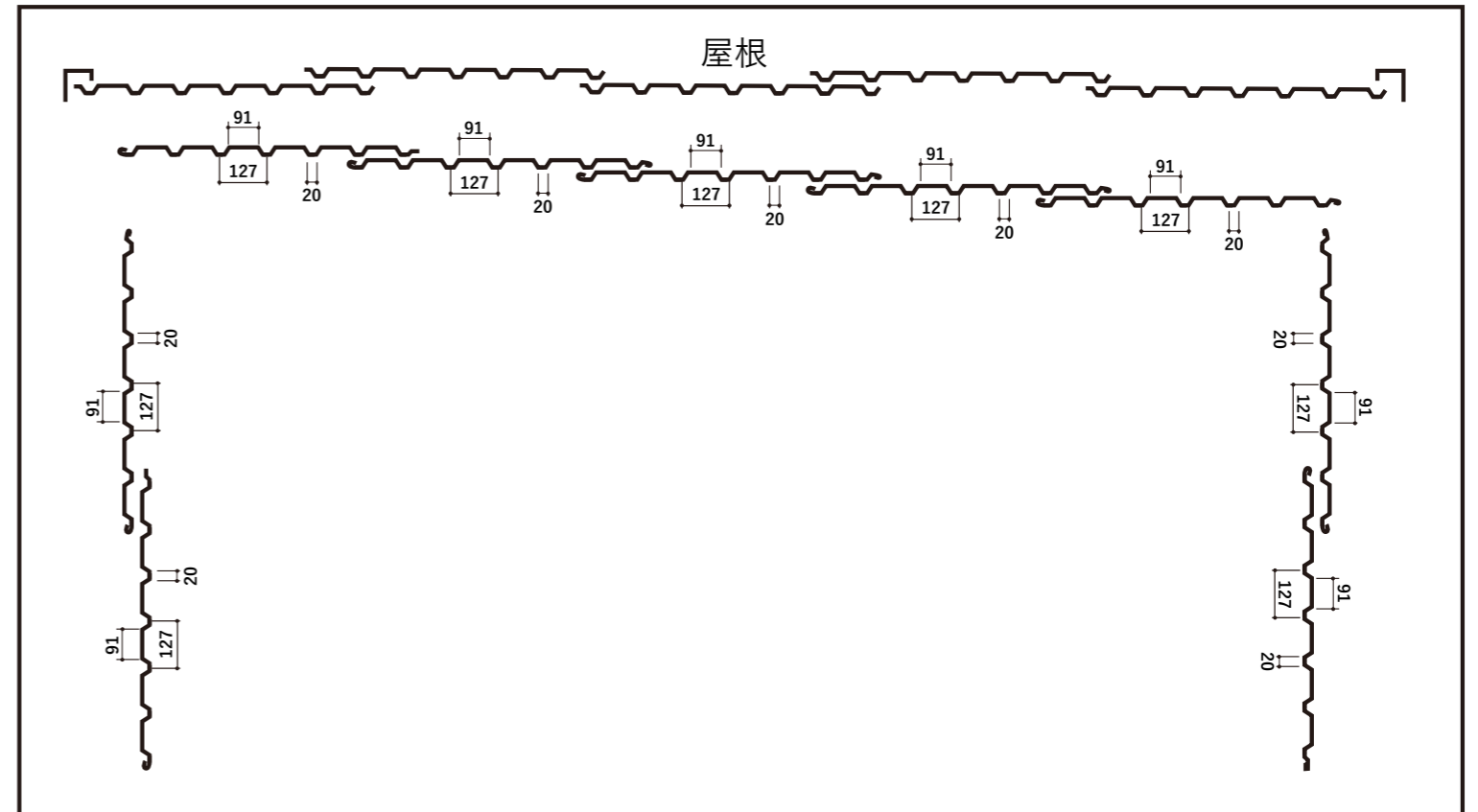


12 補足



「ジョイント部分にある
中央上2つの(A)六角フランジ」と、鴨居連結を組み合わせた状態

13・21 補足



後側を先に取付け、前側を後側の上に400mm程重ねて取付けてください。

屋根板は右端→左端→真中の
順番に重ねてください。
手袋をはめて、ケガをしないように
注意して組み立ててください。

※パネルの有効寸法が短い場合、
1枚または2枚を上下逆さまにして
取付けて下さい。