

梱包別部材一覧表

※1/5①・②に入っている部材名は全て同じですが、長さが異なります。

1/5 ①

- ① 土台(前) / 1本
- ② 土台(後) / 1本
- ⑥ 前鴨居 / 1本
- ⑦ 後鴨居 / 1本
- ⑯ 背面胴縁(上) / 1本
- ⑰ 背面胴縁(下) / 1本
- ⑳ 背面パネル押え / 2本

1/5 ②

- ① 土台(前) / 1本
- ② 土台(後) / 1本
- ⑥ 前鴨居 / 1本
- ⑦ 後鴨居 / 1本
- ⑯ 背面胴縁(上) / 1本
- ⑰ 背面胴縁(下) / 1本
- ⑳ 背面パネル押え / 2本

2/5

- ④ 前柱(左・右) / 各1本
- ⑤ 後柱(左・右) / 各1本
- ⑩ 柱コーナー補強(右) / 1個
- ⑪ 柱コーナー補強(左) / 1個
- ⑬ 縦胴縁 / 8本

4/5

- ⑮ 波板(大) / 9枚

5/5

- ⑲ 波板(小) / 6枚

3/5 説明書有

- ③ 土台(左・右) / 各1本
- ⑧ 屋根側板(右) / 1本
- ⑨ 屋根側板(左) / 1本
- ⑭ 側面胴縁(上) / 2本
- ⑮ 側面胴縁(下) / 2本
- ㉑ 屋根前カバー / 1本
- ㉒ 屋根後カバー / 1本

小物部材 + 説明書

- ⑳ 側面パネル押え / 4本
- ㉓ 中鴨居 / 1本
- 補強板 / 5本
- 専用工具 / 1個
- フック / 4個
- アンカープレート / 5本
- (A)六角フランジネジ / 110個
- (B)タッピングビス / 140本
- トラスビス(6×10) / 2個
- ナット / 8個
- フランジナット / 8個
- シーリングビス / 20個

3/5 説明書無

- ⑫ 中鴨居 / 1本
- ㉔ 屋根前カバー / 1本
- ㉕ 屋根後カバー / 1本
- ㉖ 波板屋根パネル押え / 5本
- 中間柱 / 1本
- 鴨居連結 / 1個

ジョイント部材

- ① 土台(前)用 / 1個
- ② 後柱用 / 1個
- ③ 前鴨居用 / 1個
- ④ 中鴨居用 / 1個
- ⑤ 屋根前カバー用 / 1個
- ⑥ 屋根後カバー用 / 1個
- ⑦ 前鴨居化粧連結部材 / 1個

危険 取り扱い上の注意

- 転倒防止のため、アンカー工事は必ず行なってください。(アンカー工事は別途)
- 屋根に乗ったり、物を乗せたり、ぶら下がったりしないでください。
- 積雪時には早めに雪下ろしを行なってください。安全の為に 30 cm以下で行なってください。
- 屋根や樋に木の葉や泥を溜めないでください。(雨漏りと錆発生の原因になります。)
- 基礎工事の水はけが良い所に設置してください。(ベース部の錆発生の原因になります。)
- 組み立て作業は組み立て説明書の手順通りに行ない、手袋等で保護して安全に行なってください。

取扱い・組み立て説明書

多目的万能物置 アイディア次第でいろいろな用途に

万能物置 【DM-13HLL】

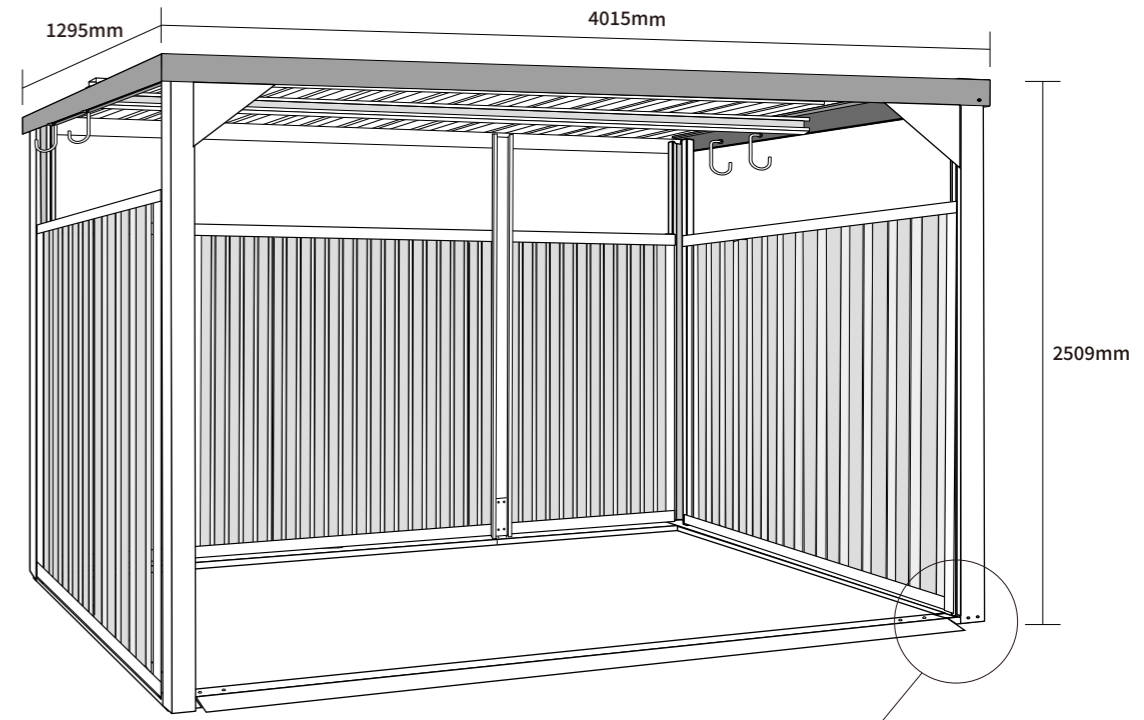
全幅:4015mm/奥行:1295mm/全高:2509mm

この度は、多目的万能物置をお買い上げいただき誠にありがとうございます。この説明書をよくご覧になってから組み立ててください。

- 組み立て前に各部の形状、部材数量が揃っているか確認してください。
- スチール製のため、組み立てる際はケガをしないように手袋等を着用してください。また、作業は必ず2人以上で行なってください。

ゆったり余裕のスペース!!使い方は無限大!!

約1.34坪

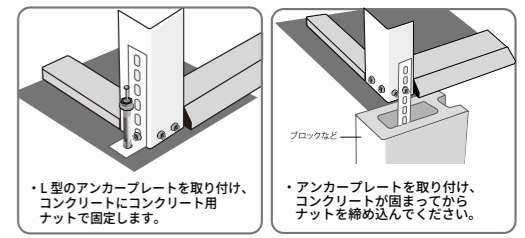


- 洗濯物干し場
- 簡易休憩所
- 自転車・バイク物置場
- 作業場・農機置場
- 露店小屋・仮店舗
- 自治会 町内会 公認ゴミステーション

部材名	材料	鉄板厚さ
ベース	ガルバリウム鋼板	1.6 mm
屋根・壁	ガルバリウム鋼板	0.27 mm
屋根周り	ガルバリウム鋼板	1.0 mm
縦柱他	ガルバリウム鋼板	1.0 mm

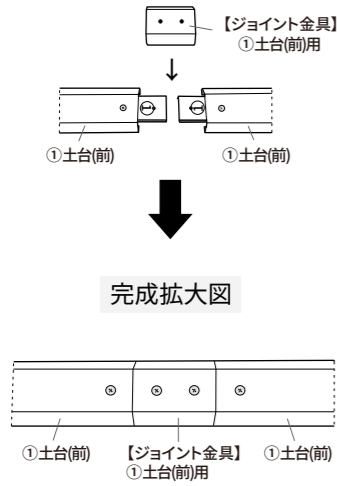
※転倒防止のためアンカー工事は必ず行なってください。

- 幅・奥行き・深さとも約25cmの穴を掘り、コンクリートを流し込んでください。(4ヶ所)
- 組み立て及びアンカー工事費別途

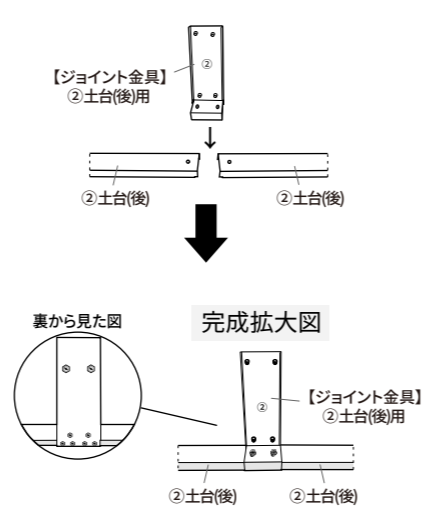


※アンカーボルトは 8φ～10φ 長さ 70～80 mm のものをご使用ください。

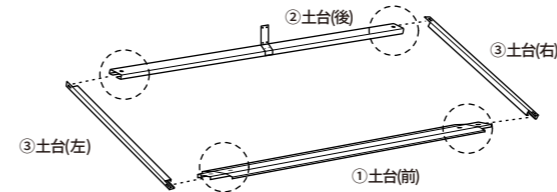
1 ①土台(前)をジョイント部材で繋ぎ合わせます。
(トラス®ス(6×10)) ×2



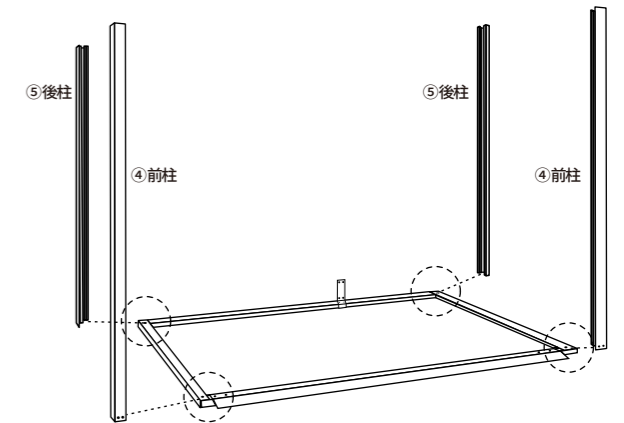
2 ②土台(後)をジョイント部材で繋ぎ合わせます。
(小物部品-(A)) ×2



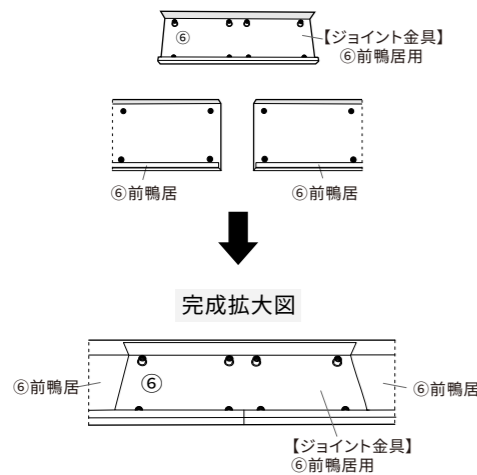
3 地面をならし、繋ぎ合わせた土台①(前)・②(後)と
③(左・右)を水平に設置し、(A)で取り付けます。
(小物部品-(A)) ×4



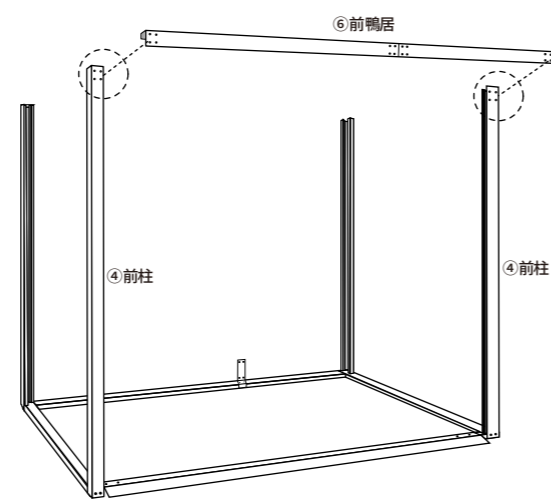
4 ④前柱(左・右)と⑤後柱(左・右)を(A)で
取り付けます。
(小物部品-(A)) ×16



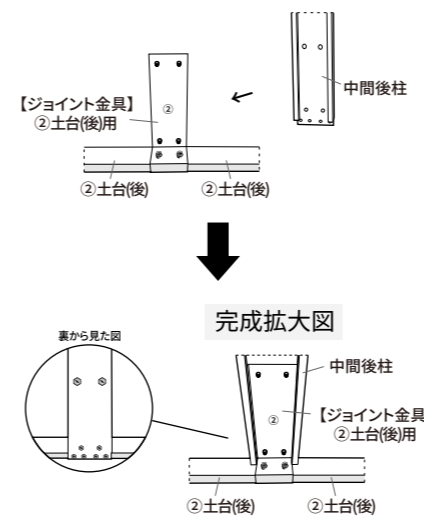
5 ⑥前鴨居をジョイント部材で繋ぎ合わせます。
(小物部品-(A)) ×8



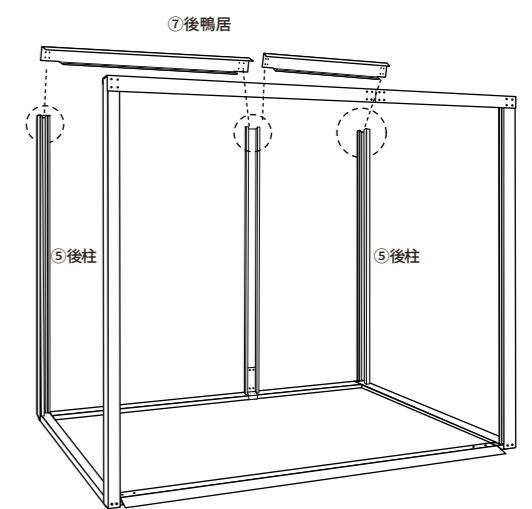
6 繋ぎ合わせた⑥前鴨居を④前柱(左・右)に
4ヶ所ずつ(A)で取り付けます。
(小物部品-(A)) ×8



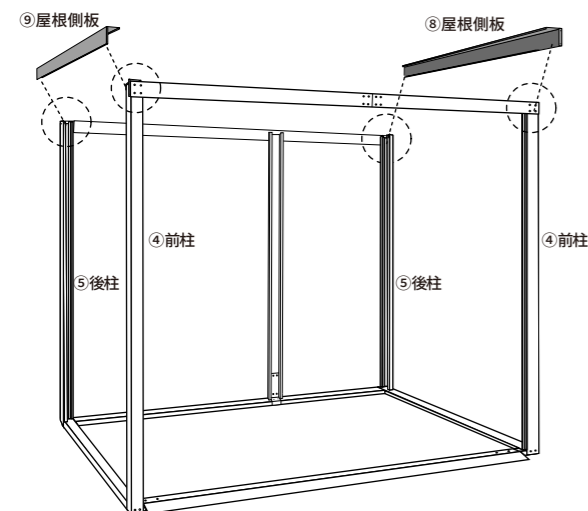
7 中間後柱を②で繋ぎ合わせたジョイント金具
②土台(後)用の後ろに(A)で取り付けます。
(小物部品-(A)) ×8



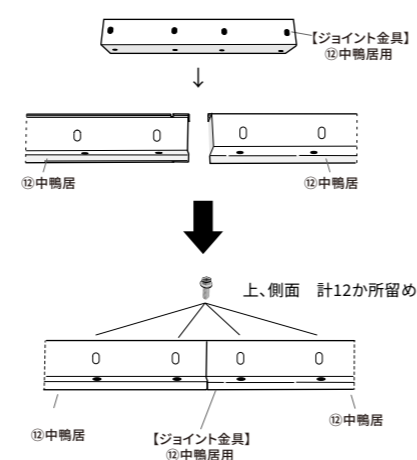
8 ⑦後鴨居を⑤後柱(左・右)に各4ヶ所と、
中間後柱に(A)で取り付けます。
(小物部品-(A)) ×16



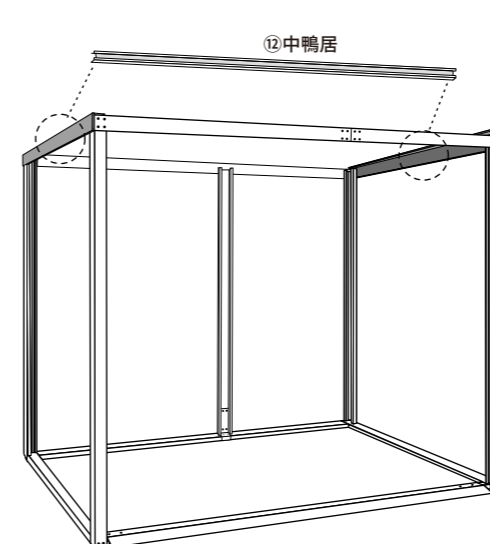
9 ⑧・⑨屋根側板(左・右)を④前柱・⑤後柱の
4つあるネジ穴の下の2つに(A)で取り付けます。
(小物部品-(A)) ×8



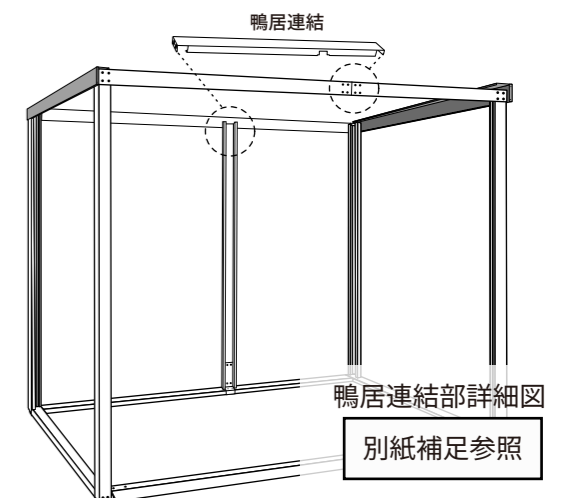
10 ⑫中鴨居をジョイント部材で繋ぎ合わせます。
(小物部品-(A)) ×12



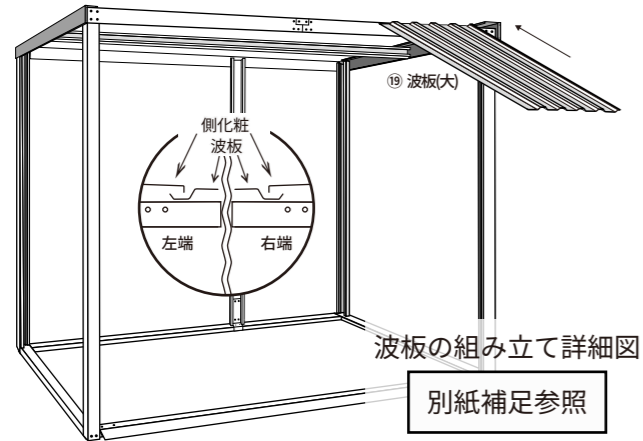
11 繋ぎ合わせた⑫中鴨居を⑧・⑨屋根側板(左・右)の
長穴に合わせ、(A)とワッシャーナットで取り付けます。
(小物部品-(A)) ×2



12 ⑤と⑧でつなぎ合わせたジョイント部分にある中央上2つの
(A)六角ワッシャーナットを一度外して、前鴨居から後鴨居に向けて
鴨居連結を上から被せます。
被せたら先程外した(A)六角ワッシャーナットを右図のように再度
留めてください。

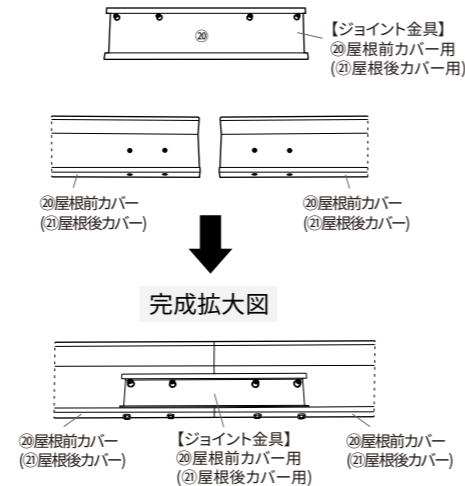


13 ⑬波板屋根パネルを別紙補足の順番で⑥前鴨居と⑧・⑨屋根側板の隙間からスライドさせながらのせてください。

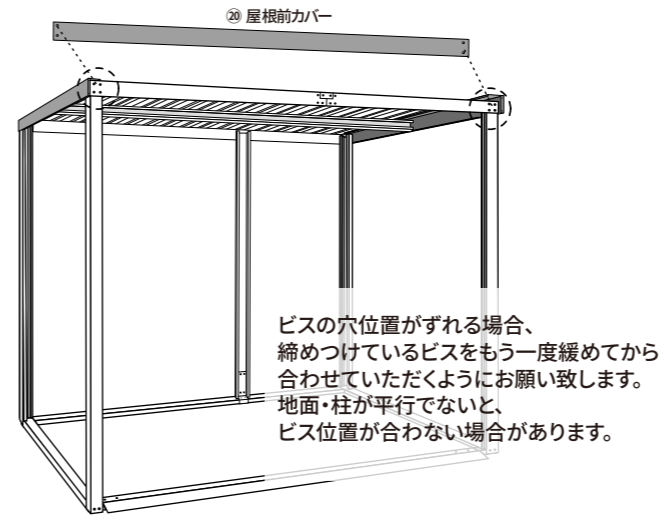


波板の組み立て詳細図
別紙補足参照

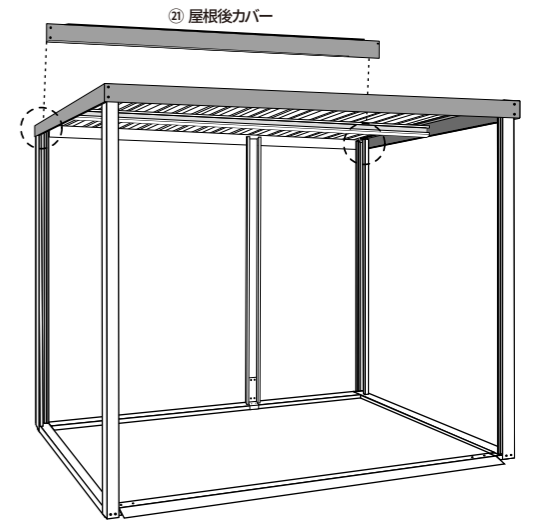
14 ⑳屋根前カバーをジョイント部材で繋ぎ合わせます。㉑屋根後カバーも同様の方法で繋ぎ合わせる。
(小物部品-(A)) ×16



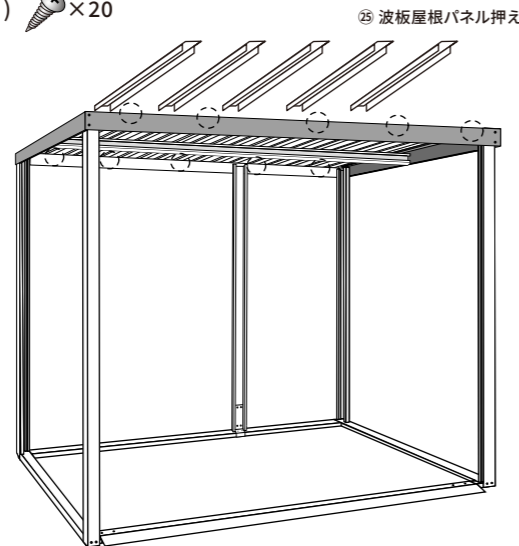
15 ⑥前鴨居の隙間にフタジグナットを入れ、手で押さえながら(A)で⑧・⑨側板の前部分に繋ぎ合わせた⑳屋根前カバーを取り付け、⑬波板屋根パネルを㉑屋根前カバーに当たるまで後方から押してください。
(小物部品-(A)・フタジグナット) ×4 ×4



16 繋ぎ合わせた㉑屋根後カバーを⑧・⑨側板の後ろ部分に(A)とフタジグナットで取り付けます。
(小物部品-(A)・フタジグナット) ×4 ×4

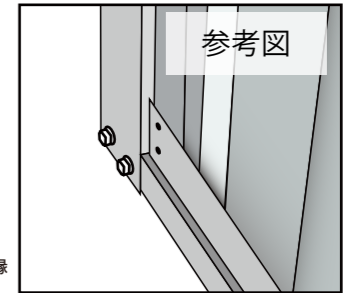
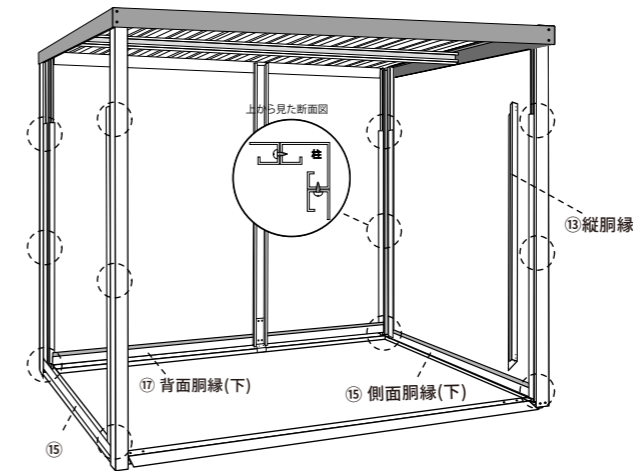


17 ㉕波板屋根パネル押え5本を⑳、㉑前後化粧の上からシーリングビスで取り付けます。(前2ヶ所 後2ヶ所)
(シーリングビス) ×20

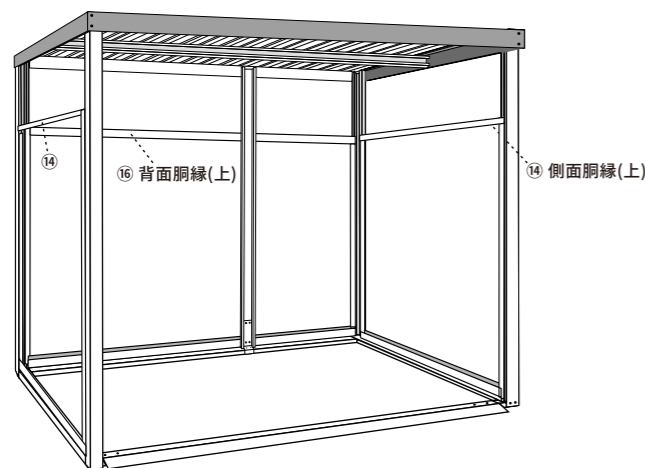


屋根板の重ね合わせ端を隠すように波板屋根パネル押えを取り付けてください。

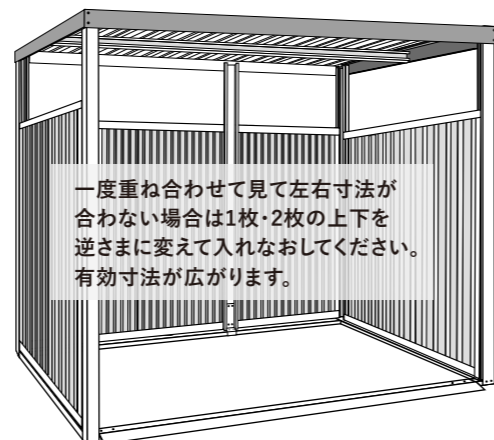
18 参考図のように③土台(左・右)の上に⑮側面胴縁(下)を置き、⑬縦胴縁を(B)で3ヶ所取り付け下さい。背面においても同様に⑰背面胴縁(下)を②土台(後)の上に置き、⑬縦胴縁を(B)で3ヶ所取り付け下さい。
(小物部品-(B)) ×36



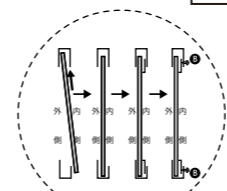
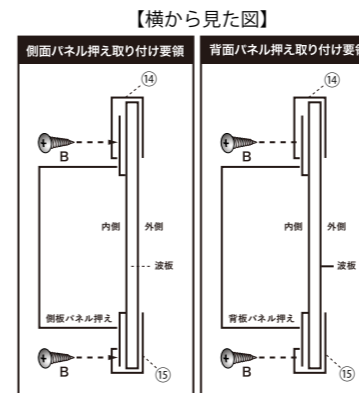
19 ⑭側面胴縁(上)と⑯背面胴縁(上)を(B)で取り付けます。
(小物部品-(B)) ×24



20 ⑮波板を取り付け、⑲側面パネル押えと⑳背面パネル押えを⑫で取り付けした4ヶ所(⑭～⑰)と⑮波板の内側の隙間に入れ、(B)で固定します。(⑲⑳に穴はなく、⑭～⑰の穴から(B)を入れて押し固定する。)
(小物部品-(B)) ×44



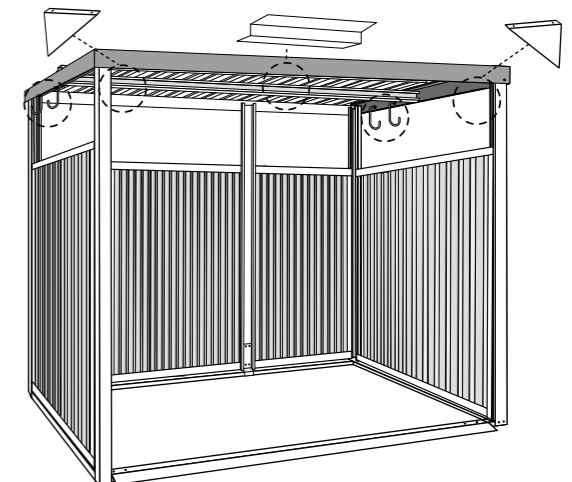
一度重ね合わせて見て左右寸法が合わない場合は1枚・2枚の上下を逆さまに変えて入れなおしてください。有効寸法が広がります。



波板の組み立て詳細図
裏面補足参照

左側面を前方向から見た断面図
右側面、背面も同じ要領で行ってください。

21 前鴨居化粧連結を取付けます。(補足参照) ⑩・⑪柱コーナー補強を④前柱と⑥鴨居に取り付けます。⑧・⑨屋根側板にフックを取り付けて完成です。
(小物部品-(B)・ナット) ×14 ×8



【補強板の取り付け方】

取り付け場所は、背面に3ヶ所、側面に各2ヶ所です。

→外側から右図のように縦に
タッピングビスで1本につき
4ヶ所留めてください。

※③土台(後・左・右)・⑭側面胴縁(上)
⑯背面胴縁(上)に穴が開いています

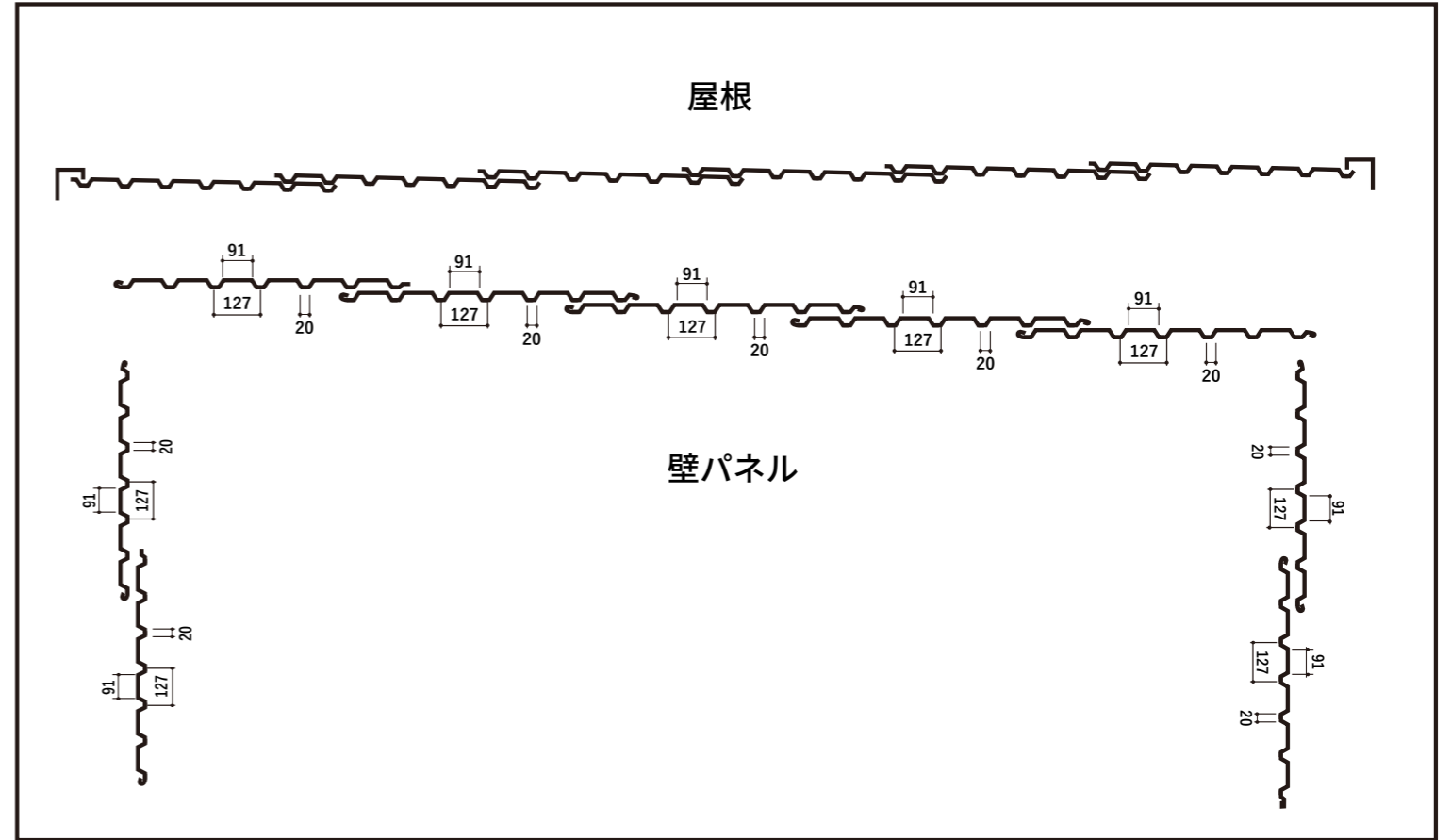


12 補足



「ジョイント部分にある
中央上2つの(A)六角フランジネジ」と、
鴨居連結を組み合わせた状態

13・20 補足



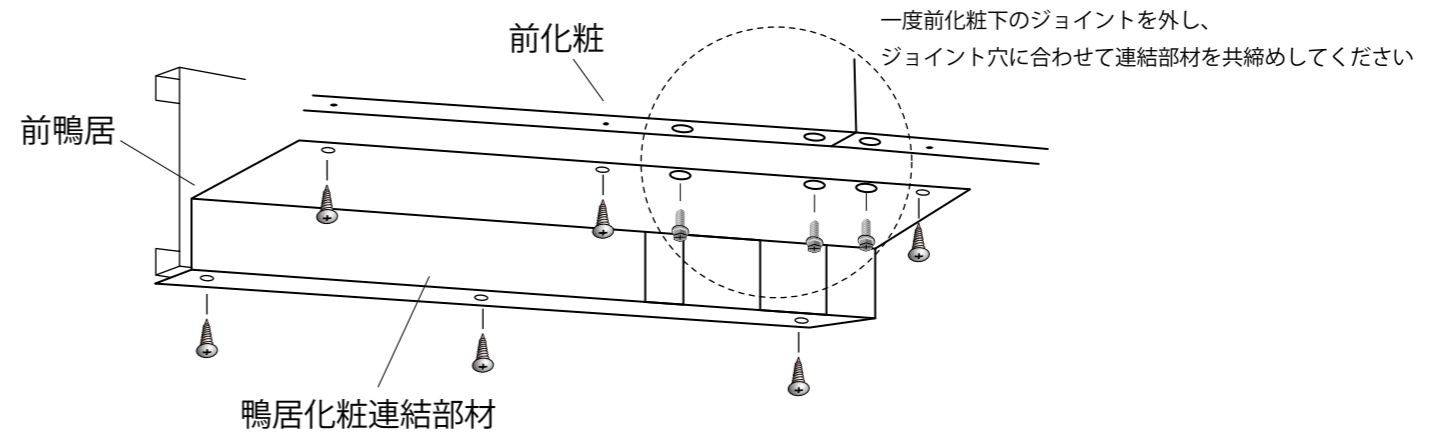
後側を先に取付け前側を後側の上に400mm程重ねて取付けてください。

屋根板は端から順番に
重ねてください。
手袋をはめて、ケガをしないように
注意して組み立ててください。

※パネルの有効寸法が短い場合、
1枚または2枚を上下逆さまにして
取付けて下さい。

21 補足

鴨居化粧連結部材を図の指示する位置にタッピングビスで固定してください。



前鴨居と前化粧の下穴に6ヶ所タッピングビスで留めてください。